

消 防 年 報

令和6年(2024年)版



大洲市長浜「ながはま赤橋夏まつり」「長浜大橋」

大洲地区広域消防事務組合消防本部

はじめに

この「消防年報」は、大洲地区広域消防事務組合の消防行政、火災・救急等、消防業務の現況を集録し、当組合の消防事情を消防関係者はもとより広く一般に紹介し、地域住民の皆さまの防災に対する認識と理解を深めていただきますことを目的に編成したものです。

なお、各々の図表に作成基準日を記していますが、災害統計については暦年とし、予算については会計年度としております。

今後における消防行政推進の資料として活用していただければ幸いです。

令和6年9月吉日

大洲地区広域消防事務組合消防本部

消 防 長 高 瀬 良 次

目 次

大洲地区広域消防事務組合の概要等

大洲地区広域消防事務組合の概要	1
消防本部・署・支署・出張所の位置及び管轄図	2
消防本部のあゆみ	3
一目統計	10
各種統計の推移	11

総 務

大洲地区広域消防事務組合の組織	15
所属・階級別職員数	16
年齢・階級別職員数	16
勤続年数・階級別職員数	17
研修状況	17
事務分掌	18
消防施設整備状況	21
決算状況	22

予 防

防火対象物数	23
防火管理状況	24
各種届出処理状況	25
消防同意処理状況	26
危険物施設数	26
危険物規制事務処理状況	27
危険物手数料徴収状況	27
予防査察・検査件数	28
広報・指導実施状況	28

警 防

出動状況	29
消防力の整備状況	30
緊急消防援助隊登録状況	30
保有車両等整備状況	31
中高層建築物現況	32
消防水利の状況	33
無線有線通信連絡系統図	34
無線通信設備状況	35
119番通報受信状況	35

火 災

火災概況	37
四季別出火状況	38
初期消火状況	38
火災原因	38

救急・救助

事故種別救急出場件数及び搬送人員	39
事故種別救急出場件数構成比	39
年齢区分別事故種別搬送人員	40
傷病程度別搬送人員	40
月別救急出場件数	41
曜日別救急出場件数	41
時間帯別救急出場件数	42
救急隊員が行った応急救治件数	43
現場到着所要時間別救急出場件数	44
病院収容所要時間別搬送人員	44
地域別救急出場件数及び搬送人員	45
医療機関別搬送状況	45
救助出場状況	46
救助資器材保有状況	47

消防団・防災組織等

組合構成市町消防団のあゆみ	49
組合構成市町消防団の組織	54
所属・階級別団員定数	56
所属・階級別団員数	56
年齢・階級別団員数	57
団員出動状況	58
団員報酬額	58
団員出動手当額	58
保有車両及び機械の現況	59
団員公務災害発生状況	59
自主防災組織現況	60
婦人防火・幼年・少年消防クラブ現況	61
消防団協力事業所	61
消防業務協力事業所	62

カメラリポート

大洲地区広域
消防事務組合等
の概要

消防の沿革

大洲地区広域消防事務組合の概要



大洲地区消防本部 マスコットキャラクター
「りゅうじんくん」

このマスコットキャラクターは、地域の象徴である肱川の龍神伝説や、江戸時代に大洲を治めた大名家の家紋等を取り入れたもので、一般公募し応募のあった多数の作品の中から選ばれました。(平成11年4月1日)

1 位置・地勢

当組合は、愛媛県の西部に位置する大洲市及び喜多郡内子町の1市1町で構成されています。

東は日本三大カルストの一つである「四国カルスト」に連なる山々が広がり、中央部には県内最大の一級河川「肱川」が流れ、西は美しいしまなみと豊富な生態系を持つ「瀬戸内海」に接しています。

また、管内中央を貫流する肱川及び多くの支流は、肥沃な土壌を形成し、藩政時代には6万石の城下町として栄えた一方で、水害との共存を余儀なくされてきた歴史もあり、管内には多くの「なげ」や河畔林が残されています。

2 構成市町

大洲市 (おおずし)

伊予の小京都と呼ばれる大洲は、市の中央部を清流『肱川』が流れ昔ながらの街並みが残り、美しい田園風景や山並みが特徴です。

歴史を感じさせるノスタルジックでどこか懐かしい場所、自然を満喫できる美しい場所など、情緒あふれる名所の数々が今も息づいています。



内子町 (うちこちょう)

内子町は、愛媛県のほぼ中央部に位置し、県都松山市から南南西約40Kmのところにあります。『エコロジータウンうちこ』をキャッチフレーズとして、民泊・グリーンツーリズムなどの交流人口の受け入れや第一次産業の活性化の取り組みで全国的にも知られている風光明媚なまちです。

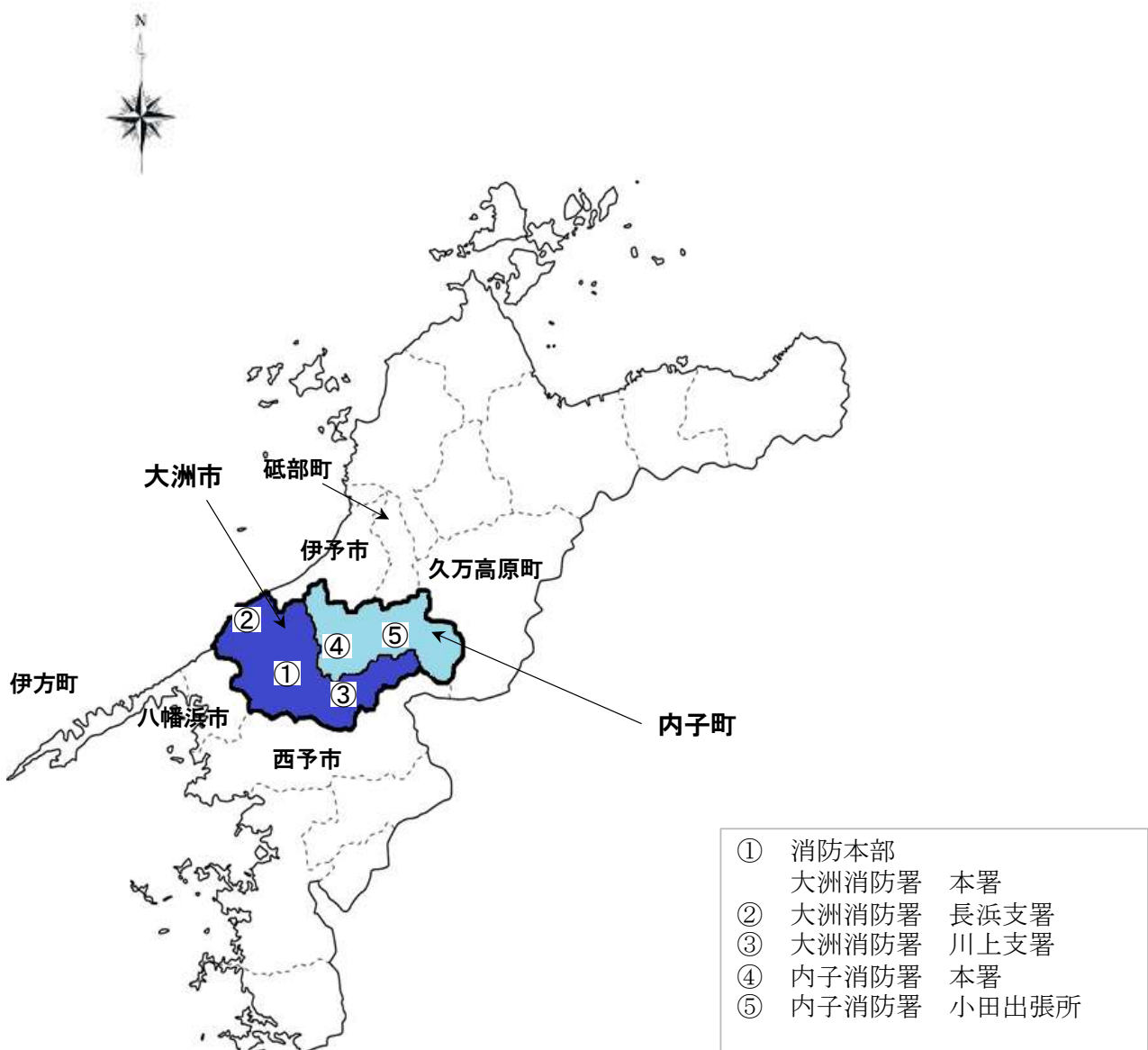


3 当組合管内の地域別 面積・世帯数・人口

(令和6年3月31日現在)

構成市町		面積(km ²)	世帯数	人口	管轄署所
大洲市	大洲地域	241.01	15,493	31,699	大洲消防署 本署
	長浜地域	74.69	2,914	5,530	長浜支署
	肱川地域	63.30	870	1,776	川上支署
	河辺地域	53.12	328	529	
内子町	内子地域	121.14	3,868	8,310	内子消防署 本署
	五十崎地域	38.48	2,113	4,794	
	小田地域	139.81	1,000	1,848	小田出張所
合計		731.55	26,586	54,486	

消防本部・署・支署・出張所の位置及び管轄図



消防本部のあゆみ

大洲市消防本部



大洲市消防本部は、昭和40年3月31日に設置され、昭和50年3月31日までの10年間、旧大洲市(昭和29年9月1日市制施行)の消防業務を担当した。

昭和40年	3月31日	政令の指定を受け消防本部及び署を設置し、職員数15名(条例定数は19名)で発足する。
昭和41年	4月	職員3名を増員する。
昭和42年	4月 1日	大洲市・八幡浜市消防相互応援協定を締結する。
昭和43年	4月	職員2名を増員する。
	9月	救急自動車2B型を購入配置する。
昭和44年	4月 1日	大洲市・喜多郡内消防相互応援協定を締結する。
	10月	日本損害保険協会から消防自動車(A1級)の寄贈を受ける。
昭和45年	4月	職員4名を増員する。
	11月13日	大洲市・宇和町消防相互応援協定を締結する。
昭和46年	3月20日	大洲市・八幡浜市夜昼隧道内における消防活動協定を締結する。
	4月 1日	職員3名を増員し、次長・署長を専任制とする。
昭和47年	4月	職員定数条例を改正施行し、職員定数28名とする。
昭和50年	4月 1日	大洲地区広域消防事務組合消防本部の業務開始に伴い、職員27名は大洲市から組合へ派遣され消防施設を組合へ引継ぐ。

大洲地区広域消防事務組合消防本部

昭和46年	3月26日	八幡浜大洲地区広域市町村圏協議会において八幡浜市、大洲市の両消防本部を中核とする広域常備消防体制の計画を決定する。 そのうち大洲広域消防整備計画は、大洲市、長浜町、内子町、五十崎町及び宇和町の1市4町で、一部事務組合を設置するものであった。
-------	-------	---

- 昭和48年 3月30日 八幡浜大洲地区広域市町村圏協議会総会において、大洲広域消防整備計画の1市4町のうち宇和町を除き、1市3町体制（大洲市、長浜町、内子町、五十崎町）への変更を決定する。
- 昭和49年 3月 1市3町の議会定例会において、大洲地区広域消防事務組合理約を議決する。
- 6月 1日 愛媛県知事から大洲地区広域消防事務組合設立の許可を受ける。
- 昭和49年度 消防ポンプ自動車3台、救急自動車(寄付)2台、小型動力ポンプ2台、無線機7基を整備する。
- 昭和50年 3月20日 本部庁舎が完成する。



- 4月 1日 本部庁舎開庁式並びに落成式を行い、消防本部、大洲消防署の業務を開始する。その際に、大洲市から27名の職員派遣を受ける。

職員定数条例を制定施行し、職員定数44名とする。

大洲市、大洲地区広域消防事務組合、八幡浜市消防相互応援協定を締結する。

大洲市、大洲地区広域消防事務組合、八幡浜市夜昼隧道内における消防活動協定を締結する。

- 9月 長浜支署庁舎は、長浜町において改築の上、無償貸与を受ける。



9月25日 昭和49年度、昭和50年度(繰越明許)に内山支署庁舎が完成する。



10月 1日 長浜支署、内山支署の開庁式を行い、両支署の業務を開始する。

長浜支署8名、内山支署8名の職員を配置する。

昭和51年 4月 1日 定数条例を改正施行し、職員定数60名とする。

10月 1日 長浜支署8名、内山支署8名の職員を増員し、両支署を16名体制とする。

昭和53年 4月 1日 職員定数条例を改正施行し、職員定数61名とする。

10月20日 肱川町及び河辺村組合加入要請の為、政令指定を申請する。

昭和54年 4月 1日 職員定数条例を改正施行し、職員定数70名とする。

5月 2日 肱川町、河辺村組合加入の為の組合規約が許可される。

9月 1日 大洲市、大洲地区広域消防事務組合、宇和町、東宇和事務組合消防相互応援協定を締結する。

9月20日 川上支署庁舎が完成する。



10月 1日 川上支署の開庁式を行い、職員9名を配置して業務を開始する。

昭和55年	4月 1日	職員定数条例を改正施行し、職員定数73名とする。
	11月 1日	大洲市、喜多郡内における消防相互応援協定を締結する。
昭和56年	4月 1日	職員定数条例を改正施行し、職員定数75名とする。
昭和57年	4月 1日	職員定数条例を改正施行し、職員定数77名とする。
昭和58年	7月 1日	大洲市喜多東宇和郡広域消防相互応援協定を締結する。
		大洲、東宇和地区等消防連絡会を設立する。
昭和59年	3月31日	八幡浜地区施設事務組合、大洲地区広域消防事務組合夜昼隧道内における消防活動協定を締結する。
昭和60年	4月 1日	伊予、大洲、上浮穴広域消防相互応援協定を締結する。
		職員定数条例を改正施行し、職員定数80名とする。
	6月 1日	大洲、東宇和、八幡浜地区消防相互応援協定を締結する。
	10月 1日	川上支署を11名、内山支署を18名体制とする。
	10月16日	組合設立10周年記念式典を大洲市第1号肱川緑地公園にて開催する。
平成 6年	4月 1日	職員定数条例を改正施行し、職員定数85名とする。
		川上支署を12名体制とする。
	11月 1日	長浜支署を17名、内山支署を19名、川上支署を13名体制とする。
平成 7年	6月11日	南予地区広域消防相互応援協定を締結する。
	8月 9日	緊急消防援助隊(救急部隊)を登録する。
	10月 1日	愛媛県消防広域相互応援協定を締結する。
	11月 9日	組合設立20周年記念式典を大洲市第1号肱川緑地公園にて開催する。
平成 9年	4月 1日	職員定数条例を改正施行し、職員定数90名とする。
平成12年	3月25日	内山支署庁舎等の増改築を行う。



- 4月 1日 職員定数条例を改正施行し、職員定数95名とする。
- 7月20日 松山自動車道消防相互応援協定を締結する。
- 平成13年 2月25日 消防本部・大洲消防署庁舎等の増改築を行う。



- 5月15日 消防緊急通信指令施設の運用を開始する。
- 平成16年 2月24日 松山自動車道(大洲北只IC～西予宇和IC)消防相互応援協定を締結する。

- 平成17年 1月 1日 内子町、五十崎町及び小田町が合併し、新内子町が誕生する。

新内子町の誕生に伴い内山支署を内子支署に名称変更し、内子支署小田分駐所を開庁する。



職員定数条例を改正施行し、職員定数105名とする。

- 1月11日 大洲市、長浜町、肱川町及び河辺村が合併し、新大洲市が誕生する。
- 9月 1日 大洲市・内子町における消防相互応援協定を締結する。
- 11月 1日 大洲市、西予市、内子町広域消防相互応援協定を締結する。
- 伊予、大洲、久万高原広域消防相互応援協定を締結する。
- 松山自動車道消防相互応援協定を締結する。
- 松山自動車道(大洲北只IC～西予宇和IC)消防相互応援協定を締結する。
- 12月 1日 大洲・西予市・八幡浜地区消防相互応援協定を締結する。
- 平成18年 3月25日 内子町において大洲消防署内子支署小田分駐所庁舎を新築移転し、無償貸与を受ける。



- 平成22年 4月 1日 愛媛県南予地域初となる女性消防職員を採用する。
- 10月 8日 職員定数条例を改正施行し、平成23年4月1日から平成30年3月31日までの間の職員定数を119名とする。
- 平成25年 1月31日 大洲消防署内子支署訓練塔が完成する。
- 3月17日 消防本部庁舎耐震補強改修工事を行う。
- 4月 1日 内子支署を内子消防署とし、大洲消防署と内子消防署の2署体制とする。また、小田分駐所を小田出張所に改める。
- 平成27年 4月 1日 消防救急デジタル無線の運用を開始する。
- 平成30年 4月 1日 職員定数条例改正の経過措置期間終了し、職員定員を105名とする。

平成31年 3月29日

内子消防署庁舎等の改築を行う。



令和 元年 6月25日

大洲消防署長浜支署の新庁舎が完成する。



令和 2年 2月29日

大洲消防署川上支署の耐震補強改修工事を行う。



4月 1日

職員定数条例を改正施行し、職員定数117名とする。

一目統計

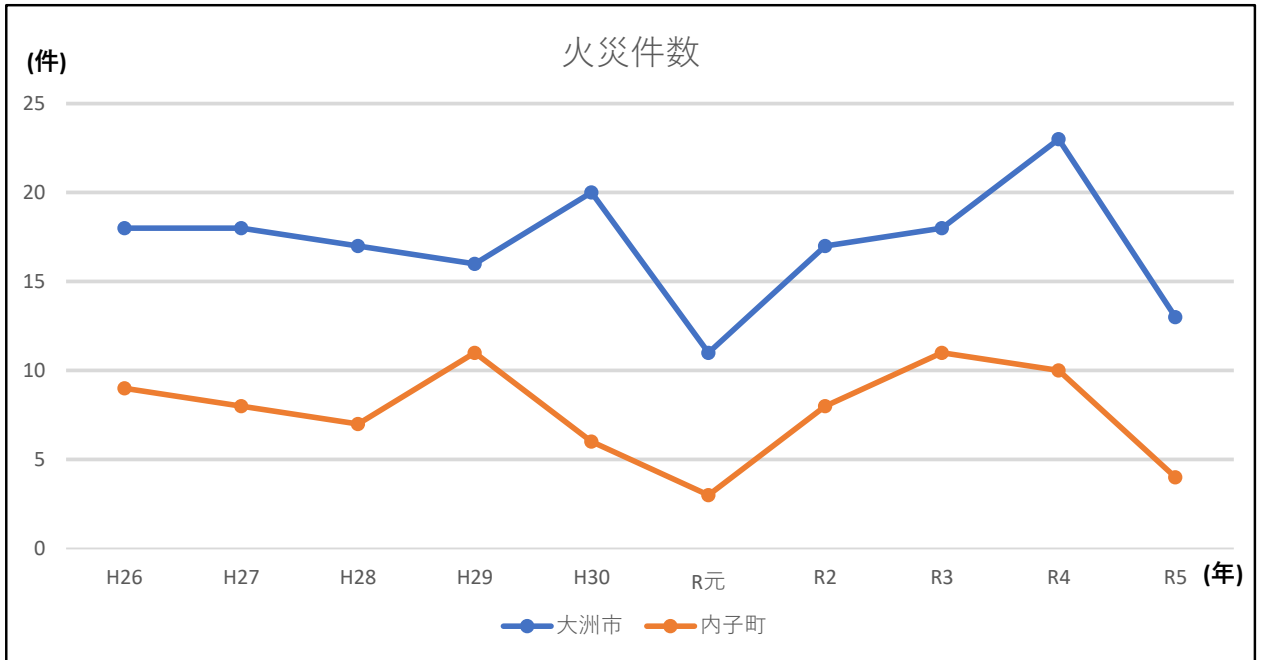
			
面積・世帯数・人口	署所	消防職員数	予算(千円)
面積 731.55km ² 世帯数 26,586世帯 人口 54,486人 (令和6年3月31日現在)	消防本部 1本部 消防署 2署 支署 2支署 出張所 1所 (令和6年4月1日現在)	条例定数 117人 実員 106人 (令和6年4月1日現在)	常備消防費 大洲市 688,648 内子町 352,680 (令和5年度決算額)

			
消防車両数		消防水利数	119番通報
指揮車 1台 消防ポンプ自動車 6台 はしご自動車 1台 化学消防車 1台 救急車 6台 特殊車等 9台 救助工作車 1台 (令和6年4月1日現在)		防火水槽 746基 消火栓 1,582基 指定水利 19基 (令和6年4月1日現在)	火災 19件 救急 3,461件 その他 2,711件 (令和5年中)

			
火災	出火原因	救助	救急
建物 9件 林野 1件 車両 2件 その他 5件 (令和5年中)	火のついたゴミ 3件 不明 3件 その他の原因 各1件 (令和5年中)	交通事故 23件 建物事故 1件 水難事故 4件 機械事故 2件 その他 5件 (令和5年中)	急病 2,127件 転院搬送 610件 一般負傷 546件 交通事故 172件 その他 71件 (令和5年中)

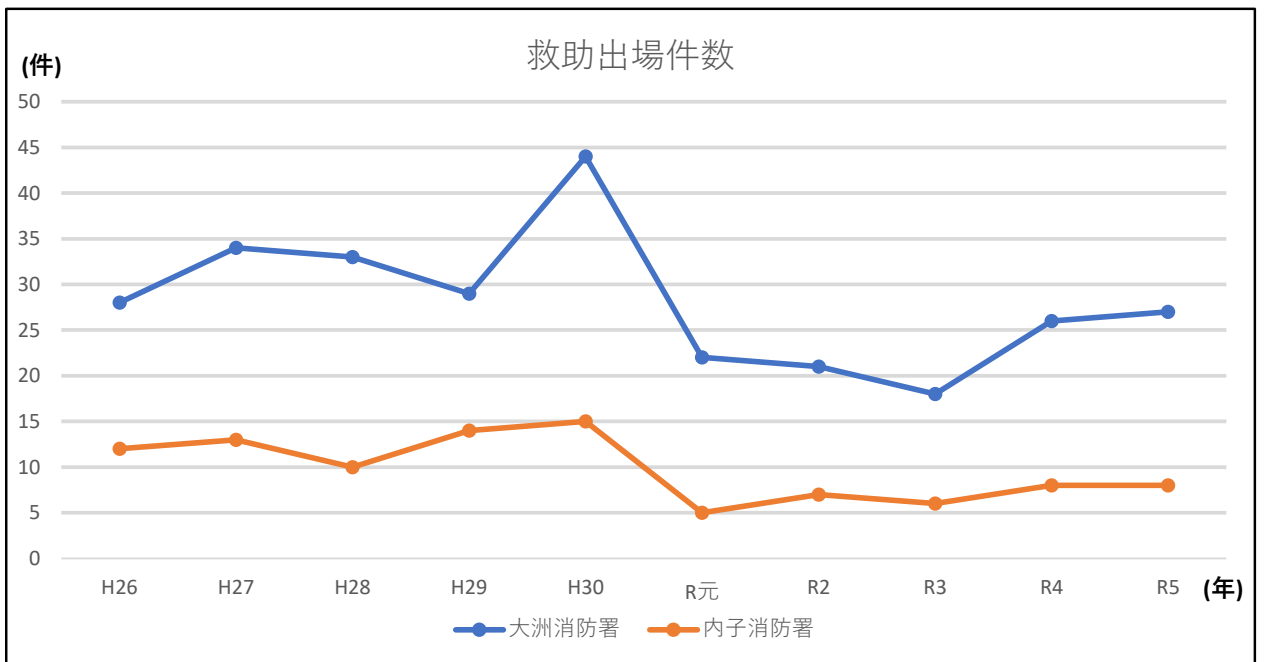
			
防火対象物	危険物施設	消防団員	
特定用途 817対象物 非特定用途 1,924対象物 (令和6年4月1日現在)	製造所 0件 貯蔵所 142件 取扱所 89件 (令和6年4月1日現在)	大洲市 条例定数 1,603人 実員 1,372人 (令和6年4月1日現在)	内子町 条例定数 850人 実員 704人 (令和6年4月1日現在)

各種統計の推移



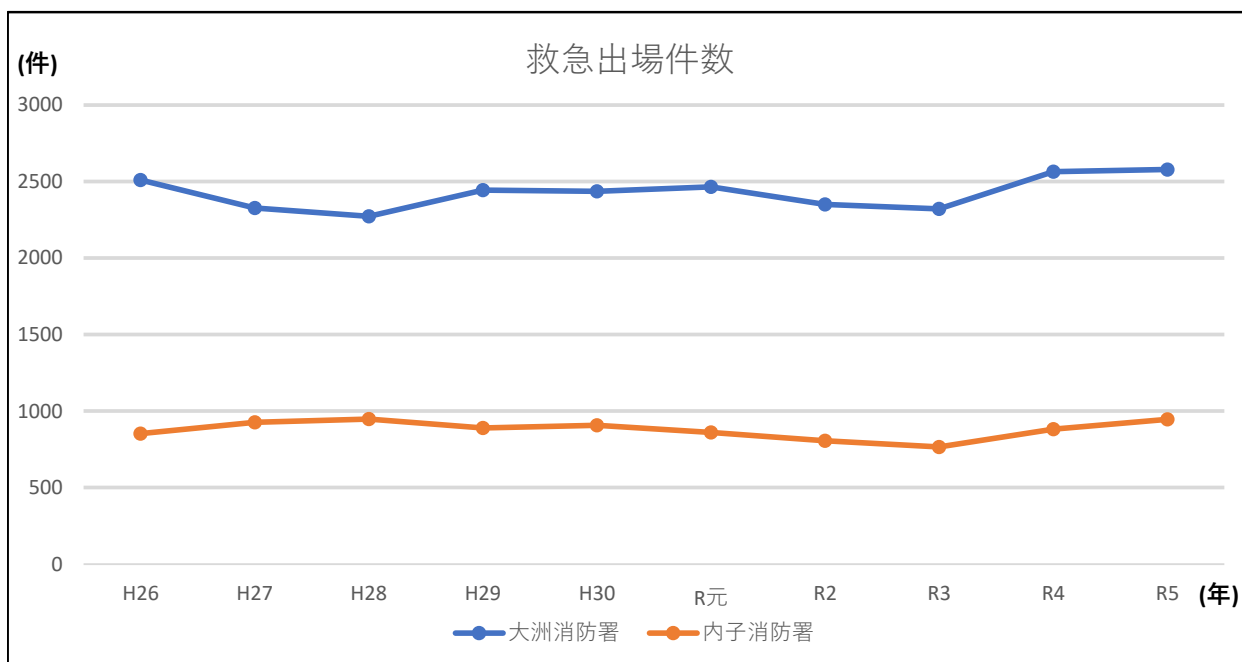
火災件数

市町 \ 年	H26	H27	H28	H29	H30	R元	R2	R3	R4	R5
大洲市	18	18	17	16	20	11	17	18	23	13
内子町	9	8	7	11	6	3	8	11	10	4



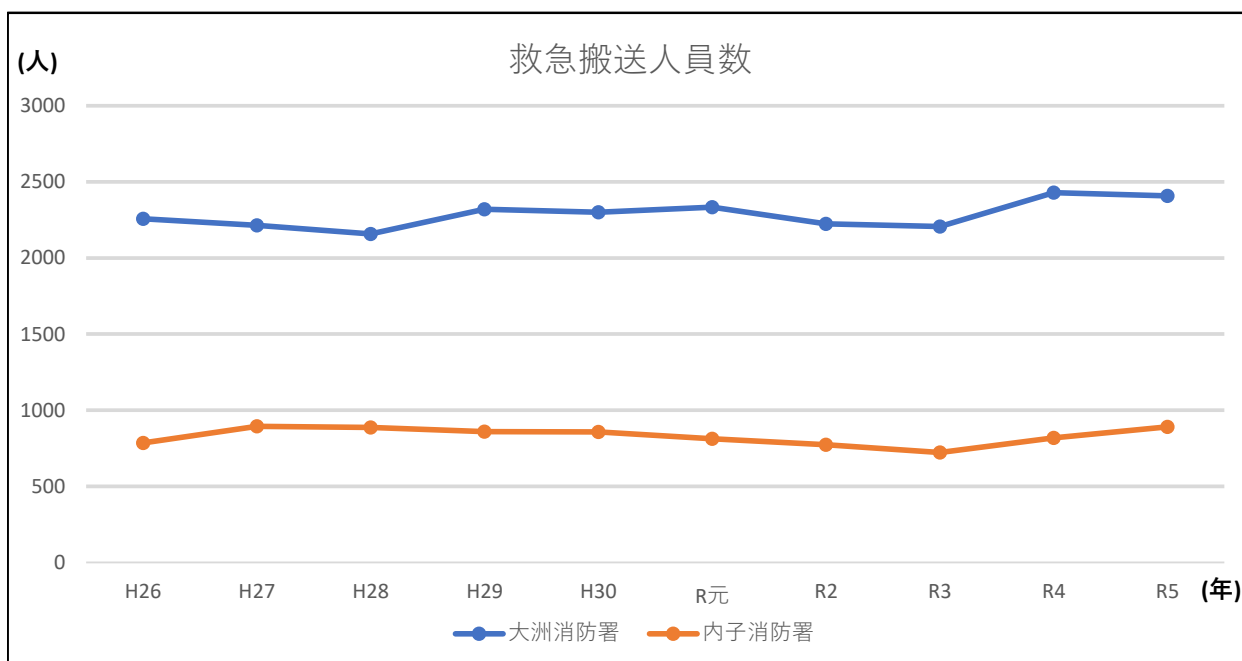
救助出場件数

署 \ 年	H26	H27	H28	H29	H30	R元	R2	R3	R4	R5
大洲消防署	28	34	33	29	44	22	21	18	26	27
内子消防署	12	13	10	14	15	5	7	6	8	8



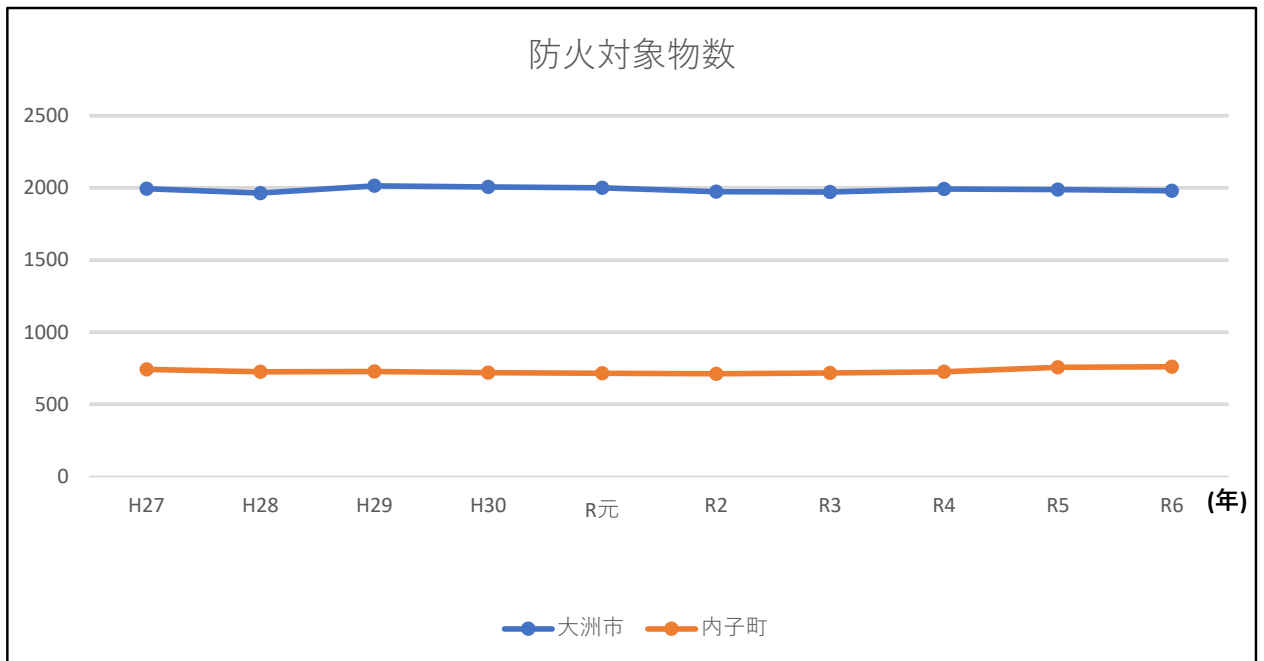
救急出場件数

署 \ 年	H26	H27	H28	H29	H30	R元	R2	R3	R4	R5
大洲消防署	2,510	2,327	2,273	2,445	2,437	2,466	2,351	2,321	2,565	2,579
内子消防署	853	927	948	890	907	860	807	766	882	947



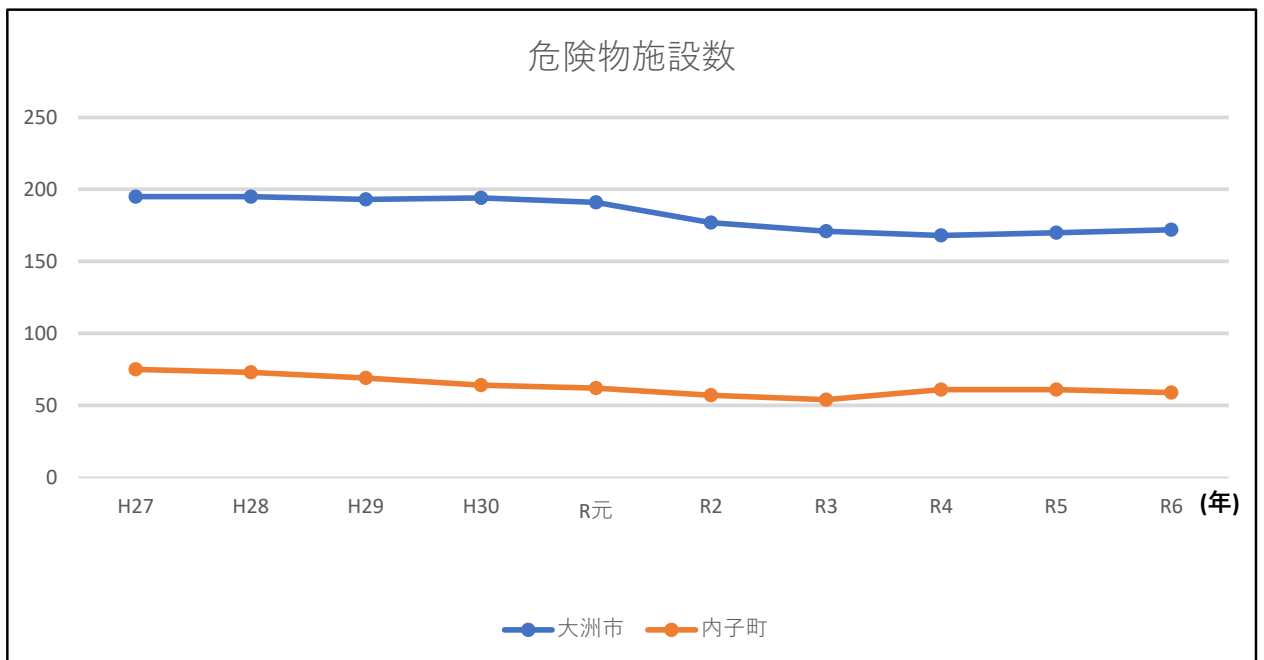
救急搬送人員数

署 \ 年	H26	H27	H28	H29	H30	R元	R2	R3	R4	R5
大洲消防署	2,258	2,214	2,158	2,320	2,300	2,333	2,224	2,207	2,429	2,409
内子消防署	785	894	886	859	857	813	774	722	819	890



防火対象物数 (各年4月1日現在)

市町 \ 年	H27	H28	H29	H30	R元	R2	R3	R4	R5	R6
大洲市	1,994	1,964	2,014	2,007	2,000	1,974	1,971	1,992	1,988	1,980
内子町	743	725	727	720	716	712	718	726	756	761



危険物施設数 (各年4月1日現在)

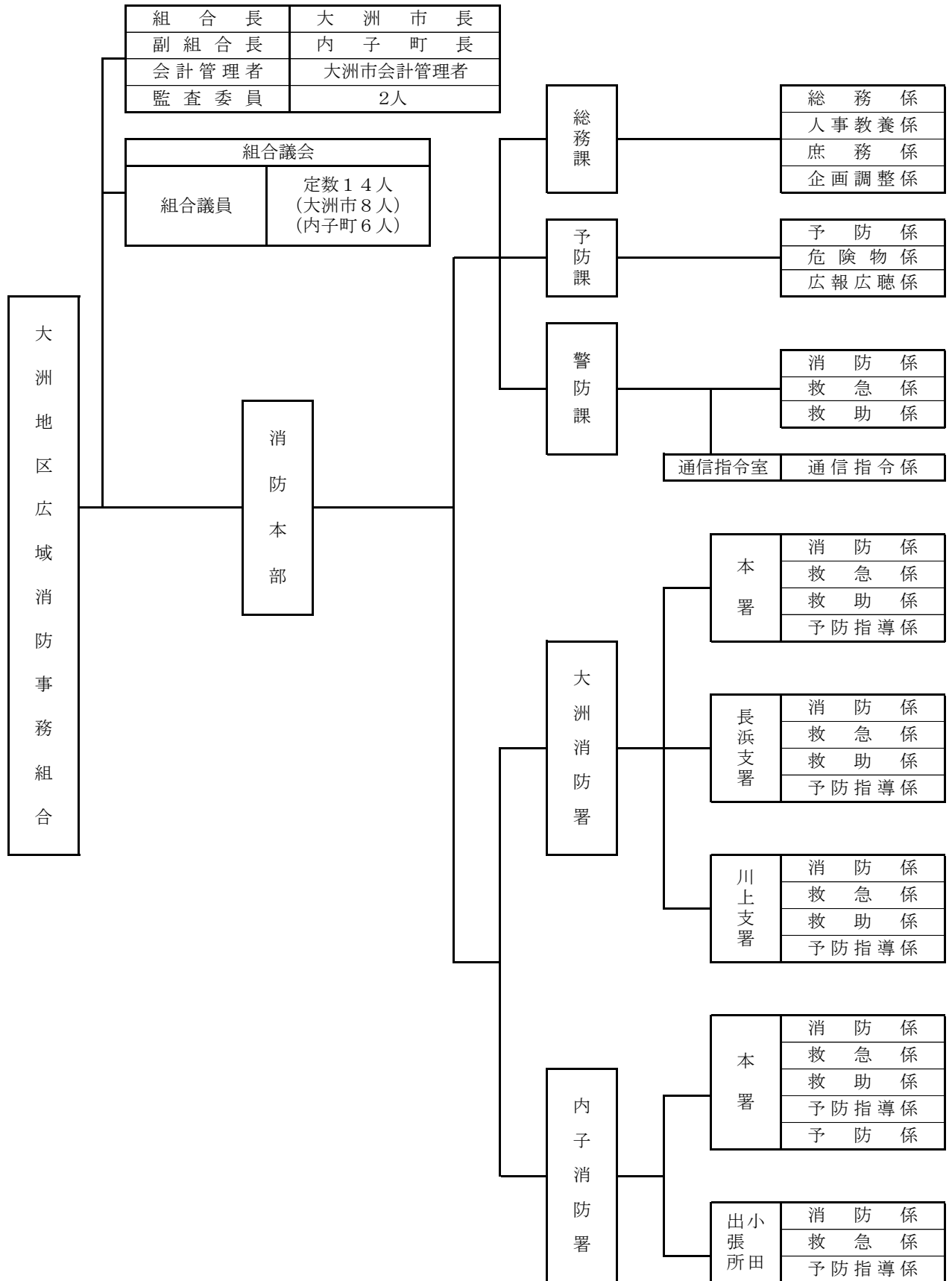
市町 \ 年	H27	H28	H29	H30	R元	R2	R3	R4	R5	R6
大洲市	195	195	193	194	191	177	171	168	170	172
内子町	75	73	69	64	62	57	54	61	61	59

総

務

大洲地区広域消防事務組合の組織

令和6年4月1日現在



所属・階級別職員数

令和6年4月1日現在

区分		階級	消防監	消防司令長	消防司令	消防司令補	消防士長	消防副士長	消防士	計
消防本部	消防長		1							1
	次長			1						1
	総務課			1	1	1	2		4	9
	予防課			1	1	1				3
	警防課			1	2	2(2)	4			9(2)
	小計		1	4	4	4(2)	6	0	4	23(2)
大洲消防署	署長			1						1
	副署長				1					1
	本署				1	7	3	2	18	31
	長浜支署				1	4	4		4	13
	川上支署				1	3	2	1	3	10
	小計		0	1	4	14	9	3	25	56
内子消防署	署長			1						1
	副署長				1					1
	本署				1	5	2	2	11	21
	小田出張所				1	2	1			4
	小計		0	1	3	7	3	2	11	27
合計			1	6	11	25(2)	18	5	40	106(2)

※ 小田出張所職員については、内子消防署本署からの派遣としている。

(注) ()は兼務

年齢・階級別職員数

令和6年4月1日現在

区分		階級	消防監	消防司令長	消防司令	消防司令補	消防士長	消防副士長	消防士	計
18歳～20歳									9	9
21歳～25歳									22	22
26歳～30歳							4	5	9	18
31歳～35歳							10			10
36歳～40歳						8	2			10
41歳～45歳						7				7
46歳～50歳					6	8	1			15
51歳～55歳				2	3	2				7
56歳～60歳			1	4	2		1			8
61歳～65歳										0
合計			1	6	11	25	18	5	40	106
平均年齢			57	56	51	44	35	28	23	34

勤続年数・階級別職員数

令和6年4月1日現在

区分	階級	消防監	消防司令長	消防司令	消防司令補	消防士長	消防副士長	消防士	計
	～ 4 年							30	30
	5 年 ～ 9 年					2	4	10	16
	10 年 ～ 14 年					11	1		12
	15 年 ～ 19 年				7	3			10
	20 年 ～ 24 年				11				11
	25 年 ～ 29 年			2	4				6
	30 年 ～ 34 年		1	7	2	1			11
	35 年 ～ 39 年	1	3	2	1				7
	40 年 ～		2			1			3
合 計		1	6	11	25	18	5	40	106

研修状況

入校先・科目	年 度	25	26	27	28	29	30	令和元	令和2	令和3	令和4	令和5
消防大学校	警 防 科											
	予 防 科	1										
	救 急 科											
	幹 部 科							1				1
	救 助 科			1		1						
	火 災 調 査 科			1			1					
愛媛県消防学校	初 任 教 育	4	3	7	6	6	5	2	8	8	10	5
	救 急 科		3	6	9	6	5	1	6	6	8	3
	予 防 査 察 科	2	1	1	1	1	1	1			1	
	警 防 科	2	1	1	1	1	1	1			1	
	救 助 科	2	1	1	1		1			1		1
	初 級 幹 部 科	2	1	1	1	1		1				1
	火 災 調 査 科	2	1	1	1	1	1	1				1
	新 救 助 技 術 研 修	2	1									
	通 信 指 令 員 業 務 研 修										2	2
実 火 災 体 験 型 訓 練 施 設 研 修										2	2	4
救 急 救 命 研 修 所	1	1	1	1	1	1	1	1	1	1	1	
合 計	18	13	21	21	18	16	9	15	20	25	17	

事務分掌

総務課

- ・ 財政に関すること。
- ・ 歳入歳出予算に関すること。
- ・ 財産、基金に関すること。
- ・ 議会、儀式等に関すること。
- ・ 職員の給与に関すること。
- ・ 文書の收受発送に関すること。
- ・ 職員の出張に関すること。
- ・ 庁舎の管理、取締り等に関すること。
- ・ 消防に係る総合企画、連絡調整に関すること。
- ・ 消防本部、消防署の組織及び制度に関すること。
- ・ 統計に関すること。
- ・ 条例、規則、規程等の制定改廃に関すること。
- ・ 公告式に関すること。
- ・ 渉外に関すること。
- ・ 職員の初任給、昇給、昇格及び昇任に関すること。
- ・ 職員の進退、賞罰、服務等に関すること。
- ・ 職員の試験及び任免に関すること。
- ・ 職員の定数、配置に関すること。
- ・ 職員の分限、懲戒に関すること。
- ・ 職員の研修、勤務条件に関すること。
- ・ 出勤簿、勤怠統計に関すること。
- ・ 消防職員委員会に関すること。
- ・ 会計年度任用職員の雇用、その他の人事に関すること。
- ・ 消防団事務に関すること。
- ・ 叙勲、褒章及び表彰に関すること。
- ・ 職員の福利厚生に関すること。
- ・ 共済、保険事務に関すること。
- ・ 公務災害に関すること。
- ・ 公印の管守に関すること。
- ・ 各種会議に関すること。
- ・ 他の所属の所管に属さない事項に関すること。

予防課

- ・ 危険物の規制事務に関すること。
- ・ 火災予防条例に関すること。
- ・ 消防法（昭和23年法律第186号）に基づく立入検査及び予防査察に関すること。
- ・ 消防法令違反に係る告発、措置命令、警告、勧告及び指導に関すること。
- ・ 消防に係る調査、統計に関すること。
- ・ 防火管理者、消防設備士、消防設備点検資格者及び危険物取扱者の育成指導に関すること。
- ・ 液化石油ガス施設に係る意見書の交付に関すること。
- ・ 火災予防思想の普及啓発に関すること。
- ・ 建築確認申請に係る同意事務に関すること。
- ・ 消防用設備等に係る規制事務に関すること。
- ・ 自主防災組織の育成指導に関すること。
- ・ 旅館、風俗営業施設等に係る消防法令適合通知書の交付に関すること。
- ・ 組合広報及び広聴事務に関すること。
- ・ 各種証明事務に関すること。
- ・ 火災原因調査に関すること。
- ・ その他消防長の指示する事務に関すること。

警防課

- ・ 消防隊の運用及び防ぎょ活動の計画、研究、指導に関すること。
- ・ 消防施設、消防車両、各種資機材の整備計画に関すること。
- ・ 開発行為の同意に関すること。
- ・ 消防救急無線に関すること。
- ・ 統計に関すること。
- ・ 救急・救助統計に関すること。
- ・ 救急・救助対策に関すること。
- ・ 火災警報の発令に関すること。
- ・ 訓練等の安全管理に関すること。
- ・ 消防相互応援に関すること。
- ・ 緊急消防援助隊に関すること。
- ・ 研修、訓練に関すること。
- ・ 救急・救助技術の指導研究に関すること。
- ・ 救急医療機関との連絡調整に関すること。
- ・ 各種証明に関すること。
- ・ 受付及び消防庁舎の監視に関すること。
- ・ 水火災、救急、救助及びその他災害の受発信に関すること。
- ・ 部隊の出動指令に関すること。
- ・ 消防通信機器の取扱い及び維持管理に関すること。
- ・ 災害情報の提供に関すること。
- ・ 災害情報の収集及び伝達に関すること。
- ・ 消防通信の企画、研究、統計及び調査に関すること。
- ・ 気象情報に関すること。
- ・ その他消防長の指示する事務に関すること。

消防署

1 共事事務

- ・ 火災の予防及び水火災又は地震等の警戒、防ぎよ、鎮圧に関すること。
- ・ 管轄区域の消防計画、警防対策に関すること。
- ・ 消防施設、消防車両、消防資機材の整備保全に関すること。
- ・ 地利、消防水利の調査保全に関すること。
- ・ 消防署、消防団の業務計画に関すること。
- ・ 消防、救急、救助、予防指導業務に関すること。
- ・ 消防署、消防団、自衛消防隊等の教育訓練に関すること。
- ・ 消防に係る統計、調査、研究に関すること。
- ・ 水防に関すること。
- ・ 各種証明事務に関すること。
- ・ 消防、水防、救急、救助訓練に関すること。
- ・ 消防、救急、救助技術の指導研究に関すること。
- ・ 救急法の普及啓発に関すること。
- ・ 消防用設備等に係る規制事務に関すること。
- ・ 火災予防条例に関すること。
- ・ 危険物施設、防火対象物の立入検査及び査察に関すること。
- ・ 火災原因、損害調査、火災報告等に関すること。
- ・ 防火管理者の選任、解任及び消防計画の受理に関すること。
- ・ 危険物施設及び消防用設備の点検結果報告の受理に関すること。
- ・ 火災予防に係る普及啓発及び防火相談に関すること。
- ・ 自主防災組織等の育成指導に関すること。
- ・ 消防無線に関すること。
- ・ 受付及び消防庁舎の監視に関すること。
- ・ その他署長の指示する事務に関すること。

2 内子消防署本署事務

- ・ 消防団事務に関すること。
- ・ 公印の管守に関すること。
- ・ 危険物の規制事務に関すること。
- ・ 消防法令違反に係る告発、措置命令、警告、勧告及び指導に関すること。
- ・ 防火管理者、消防設備士、消防設備点検資格者及び危険物取扱者の育成指導に関すること。
- ・ 液化石油ガス施設に係る意見書の交付に関すること。
- ・ 建築確認申請に係る同意事務に関すること。
- ・ 旅館、風俗営業施設等に係る消防法令適合通知書の交付に関すること。
- ・ 組合広報及び広聴事務に関すること。

消防施設整備状況

名 称	竣工 年度	所 在 地	構 造	延べ面積 (㎡)	敷地面積 (㎡)
 消 防 本 部 大洲消防署本署	S49	大洲市大洲 1034番地の4	鉄筋 コンクリート造 地上3階	1,836.61	1,381.78
 大 洲 消 防 署 長 浜 支 署	R元	大洲市長浜甲 461番地1	鉄筋 コンクリート造 地上2階	522.68 (大洲市消 防団長浜分 団第5部詰 所部分 80.04㎡含 む)	341.36
 大 洲 消 防 署 川 上 支 署	S54	大洲市肱川町 宇和川2992番地1	鉄筋 コンクリート造 地上3階	349.33	395.43
 内 子 消 防 署 本	S50	喜多郡内子町 内子1433番地	鉄筋 コンクリート造 地上2階	739.42	1,321.17
 内 子 消 防 署 小 田 出 張 所	H17	喜多郡内子町 小田42番地1	木造 地上1階	292.20	937.88

決算状況

令和5年度

区分 市町	市町の一般会計決算額 A (千円)	消防費決算額 B		常備消防費 の伸率 (前年度比) (%)	A に対する B の比較 (%)	市町民 1人当りの 消防費 (円)
		非常備消防費 消防施設費 防災費 (千円)	常備 (負担金) (千円)			
大洲市	29,577,434	290,364	688,648	7.2	3.7	27,339
内子町	11,063,538	157,927	352,680			
計	40,640,972	448,291	1,041,328			

令和5年度

歳 入			歳 出		
款	予算額(千円)	決算額(千円)	款	予算額(千円)	決算額(千円)
1 分担金及び 負担金	1,042,582	1,041,328	1 議会費	237	228
2 使用料及び 手数料	200	783	2 総務費	22,854	20,177
3 国庫支出金	10,182	10,182	3 消防費	1,057,362	1,035,695
4 県支出金	67	67	4 公債費	56,323	56,272
5 繰越金	17,657	17,657	5 予備費	1,564	0
6 諸収入	3,852	3,648			
7 組合債	63,800	63,500			
歳入合計	1,138,340	1,137,165	歳出合計	1,138,340	1,112,372

予

防

防火対象物数

令和6年4月1日現在

区分		市町・署所		大洲市			内子町		合計
		大洲消防署			内子消防署				
		本署	長浜支署	川上支署	本署	小田出張所			
(1)項	イ劇場等	1	1			2	1	1	3
	ロ公会堂等	56	35	14	7	52	34	18	108
(2)項	イキャバレー等	0				0			0
	ロ遊技場等	4	4			1	1		5
	ハ性風俗施設	0				0			0
	ニカラオケボックス等	3	3			0			3
(3)項	イ料理店等	6	5	1		2	1	1	8
	ロ飲食店	41	40		1	13	13		54
(4)項	物品販売店舗等	85	81	4		21	19	2	106
(5)項	イ旅館・ホテル等	33	23	3	7	29	24	5	62
	ロ共同住宅等	259	235	17	7	56	51	5	315
(6)項	イ病院等	34	30	2	2	6	5	1	40
	ログループホーム等	32	25	5	2	15	13	2	47
	ハ社会福祉施設等	41	34	4	3	15	15		56
	ニ幼稚園等	2	2			2	1	1	4
(7)項	学 校	82	66	10	6	35	30	5	117
(8)項	図 書 館 等	2	1		1	5	5		7
(9)項	イ特殊浴場	0				0			0
	ロ公衆浴場	2	2			0			2
(10)項	停 車 場 等	0				1	1		1
(11)項	神 社 ・ 寺 院 等	57	47	4	6	8	8		65
(12)項	イ工場・作業場	232	173	42	17	169	129	40	401
	ロスタジオ	0				0			0
(13)項	イ駐車場等	24	18	4	2	11	10	1	35
	ロ航空機格納庫	0				0			0
(14)項	倉 庫	206	128	60	18	87	72	15	293
(15)項	事 務 所 等	378	302	41	35	72	57	15	450
(16)項	イ特定複合用途	230	188	28	14	91	82	9	321
	ロ非特定複合用途	153	123	21	9	56	53	3	209
(17)項	文 化 財	17	16		1	12	12		29
合 計		1,980	1,582	260	138	761	637	124	2,741

※ 延べ面積150㎡以上を計上したもの。(但し17項の文化財はすべて計上した。)

防火管理状況

令和6年4月1日現在

区 分		項 目	対 象 数	防 火 管 理 者 選 任 届 出 数	消 防 計 画 届 出 数
(1)項	イ	劇 場 等	3	3	3
	ロ	公 会 堂 等	68	68	68
(2)項	イ	キャバレー等			
	ロ	遊 技 場 等	5	5	5
	ハ	性 風 俗 施 設			
	ニ	カラオケボックス等	3	3	3
(3)項	イ	料 理 店 等	8	8	8
	ロ	飲 食 店	54	48	47
(4)項		物 品 販 売 店 舗 等	64	61	61
(5)項	イ	旅 館 ・ ホ テ ル 等	17	16	16
	ロ	共 同 住 宅 等	32	32	31
(6)項	イ	病 院 等	17	17	17
	ロ	グ ル ー プ ホ ー ム 等	39	39	39
	ハ	社 会 福 祉 施 設 等	31	31	31
	ニ	幼 稚 園 等	2	2	2
(7)項		学 校	31	31	30
(8)項		図 書 館 等	4	4	4
(9)項	イ	特 殊 浴 場			
	ロ	公 衆 浴 場	1	1	1
(10)項		停 車 場 等			
(11)項		神 社 ・ 寺 院 等	6	6	6
(12)項	イ	工 場 ・ 作 業 場	20	20	20
	ロ	ス タ ジ オ			
(13)項	イ	駐 車 場 等			
	ロ	航 空 機 格 納 庫			
(14)項		倉 庫	1	1	1
(15)項		事 務 所 等	43	39	39
(16)項	イ	特 定 複 合 用 途	90	86	85
	ロ	非 特 定 複 合 用 途	9	8	8
(17)項		文 化 財	4	4	4
合 計			552	533	529

各種届出処理状況

令和5年

申請・届出書等の区分	件数
消防計画作成(変更)届出書	138
防火管理者選任(解任)届出書	115
防火対象物点検報告特例認定申請書	3
管理権原者変更届出書	1
防火対象物特例認定証明書交付申請書	1
消防訓練(計画・結果)通知書	577
防火管理者証明願い	4
消防用設備等(特殊消防用設備等)設置届出書	116
工事整備対象設備等着工届出書	23
り災証明申請書	19
特例規定適用申請書	3
消防法令適合通知書交付申請書	6
表示マーク交付申請書	2
圧縮アセチレンガス等の貯蔵又は取扱いの開始(廃止)届出書	15
危険物製造所貯蔵所取扱所設置許可申請書	5
危険物製造所貯蔵所取扱所変更許可申請書	10
危険物製造所貯蔵所取扱所仮使用承認申請書	9
危険物製造所貯蔵所取扱所完成検査申請書	14
完成検査済証再交付申請書	
危険物製造所貯蔵所取扱所完成検査前検査申請書	1
危険物製造所貯蔵所取扱所譲渡引渡届出書	1
危険物製造所貯蔵所取扱所品名、数量又は指定数量の倍数変更届出書	1
危険物製造所貯蔵所取扱所廃止届出書	8
危険物保安統括管理者選任・解任届出書	
危険物保安監督者選任・解任届出書	20
予防規程制定変更認可申請書	17
危険物仮貯蔵・仮取扱い承認申請書	4
危険物製造所貯蔵所取扱所使用休止・再開届出書	
危険物製造所貯蔵所取扱所の設置者名称・地名地番変更届出書	41
禁止行為の解除承認申請書	1
火災予防上必要な業務に関する計画提出書	
防火対象物使用開始届出書	35
炉・厨房設備・温風暖房機・ボイラー・給湯湯沸設備・乾燥設備・サウナ設備・ヒートポンプ・冷暖房機・火花を生ずる設備・放電加工機設置届出書	10
急速充電設備・燃料電池発電設備・発電設備・変電設備・蓄電池設備設置届出書	39
ネオン管灯設備設置届出書	
水素ガスを充填する気球の設置届出書	
火災とまぎらわしい煙又は火炎を発生するおそれのある行為の届出書	197
煙火打上げ仕掛け届出書	21
催物開催届出書	1
水道断減水届出書	1
道路工事等届出書	408
露店等の開設届出書	49
指定洞道等届出書	
少量危険物指定可燃物貯蔵取扱い届出書	12
少量危険物指定可燃物貯蔵取扱い廃止届出書	5
タンク検査申請書	

消防同意処理状況

令和5年度

市町 区分	大洲市	内子町	合計
専用住宅	1		1
住宅以外	38	9	47
合計	39	9	48

危険物施設数

令和6年4月1日現在

市町・署所 区分		大洲市				内子町			合計
		大洲消防署				内子消防署			
		本署	長支署	浜支署	川上支署	本署	小田出張所		
製造所		0				0			0
貯蔵所	屋内貯蔵所	11	7	4		9	6	3	20
	屋外タンク貯蔵所	20	10	8	2	4	3	1	24
	屋内タンク貯蔵所	3	3			1	1		4
	地下タンク貯蔵所	40	32	4	4	9	7	2	49
	簡易タンク貯蔵所	6	3	2	1	1	1		7
	移動タンク貯蔵所	25	8	10	7	11	9	2	36
	屋外貯蔵所	1			1	1	1		2
取扱所	給油取扱所	50	29	16	5	18	15	3	68
	第一種販売取扱所	1	1			0			1
	第二種販売取扱所	1	1			0			1
	一般取扱所	14	11	3		5	4	1	19
	移送取扱所	0				0			0
合計		172	105	47	20	59	47	12	231

危険物規制事務処理状況

令和5年度

区 分	許 可		完 成 検 査		完成検査前検査		廃止等
	設 置	変 更	設 置	変 更	水 張	水 圧	
製 造 所							
屋 内 貯 蔵 所							
屋外タンク貯蔵所	2		3		1		1
屋内タンク貯蔵所							
地下タンク貯蔵所							1
簡易タンク貯蔵所							
移動タンク貯蔵所	2	1	2	1			2
屋 外 貯 蔵 所							
給 油 取 扱 所		9		6			3
第一種販売取扱所							
第二種販売取扱所							
一 般 取 扱 所	1	3	2	1			
移 送 取 扱 所							
合 計	5	13	7	8	1	0	7

危険物手数料徴収状況

令和5年度

区 分		金 額 (円)
製 造 所 等 の 許 可	設 置	131,000
	変 更	346,000
完 成 検 査		201,000
完 成 検 査 前 検 査	水 張	11,000
	水 圧	
仮 使 用 承 認 手 数 料		59,000
仮 貯 蔵 ・ 仮 取 扱 手 数 料		32,000
そ の 他 (少 量 危 険 物 タ ン ク 水 張 検 査)		
合 計		780,000

※千円未満は、四捨五入とする。

予防査察・検査件数

令和5年

区分		市町・署所		大洲市			内子町		合計
				大洲消防署			内子消防署		
				本署	長支署	川上支署	本署	小田出張所	
予防査察	消防対象物	252	103	72	77	276	198	78	528
	個人の住居	321	206	66	49	198	123	75	519
	危険物施設	76	24	28	24	26	19	7	102
消防検査 (消防法施行規則第31条の3)		29	20	5	4	9	8	1	38

広報・指導実施状況

令和5年

区分		市町・署所		大洲市			内子町		合計
				大洲消防署			内子消防署		
				本署	長支署	川上支署	本署	小田出張所	
広報		185	20	83	82	101	56	45	286
各種講習		217	161	34	22	105	93	12	322
消防団訓練指導		7	3		4	27	20	7	34

警

防

出動状況

令和5年

署所 区分	大洲消防署						内子消防署				合 計	
	本署		長浜支署		川上支署		本署		小田出張所			
	回数	延人員	回数	延人員	回数	延人員	回数	延人員	回数	延人員	回数	延人員
火 災	11	183	21	583	1	9	2	26	3	55	38	856
救 急	1,974	5,786	399	1,195	206	598	791	2,400	156	468	3,526	10,447
救助活動	21	152	4	29	2	7	6	45	2	19	35	252
風 水 害											0	0
演習訓練	80	420	50	194	12	38	26	166	4	7	172	825
広報指導	184	438	117	441	108	298	169	520	64	214	642	1,911
警防調査	26	50	37	146	87	228	59	190	59	177	268	791
火災調査	13	95	3	25	2	2	1	8	2	25	21	155
特別警戒	1	4	1	2	1	1	1	3			4	10
捜 索											0	0
予防査察	127	288	100	347	101	308	217	724	85	238	630	1,905
誤 報											0	0
その 他	75	355	18	89	4	16	34	158	2	6	133	624

※ 当表は出動回数・人員数の状況であり、災害発生件数とは異なります。

消防力の整備状況

令和6年4月1日現在

区 分		基準台数 (台)	基準台数に 対する人員 の基準数 (人)	現有台数 (非常用車両を含む) (台)	現有人員数 (人)
指揮隊員	指 揮 車	1	8	1	79
消防隊員	消 防 ポ ン プ 自 動 車	5	76	6	
	は し ご 自 動 車	1		1	
	化 学 消 防 車	1		1	
	特 殊 車 等	8		9	
救急隊員	救 急 車	5	17	6	
救助隊員	救 助 工 作 車	1	14	1	
小 計		22	115 ①	25	79 ⑦
通 信 員			8 ②		8 ⑧
予 防 要 員			21 ③		9 ⑨
専 任 の 予 防 要 員			19 ④		5 ⑩
警 防 要 員 を も っ て 充 て る 人 員 数			2 ⑤		4 ⑪
総務事務等の執行のために必要な人員			15 ⑥		18 ⑫
小 計			42		31
合 計		22	157 A	25	110 B

※ A=①+②+④+⑥
B=⑦+⑧+⑩+⑫

※ 再任用短時間勤務職員及びパートタイム会計年度任用職員を含む。

緊急消防援助隊登録状況

令和6年4月1日現在

区 分	登 録 車 両	登録隊数	登録人員	出 動 状 況
救 急 部 隊	高規格救急車	2	6	熊本地震(平成28年4月)
救 助 部 隊	救助工作車	1	5	東日本大震災(平成23年3月) 広島県土砂災害(平成26年8月)
消 火 部 隊	水槽付ポンプ車 ポンプ車	2	10	

保有車両等整備状況

消防車両

令和6年4月1日現在

区分	台数	車種	車名	排気量(cc)	装備等	年式	
大洲消防署	本署	水槽付ポンプ車	日野	6,403	A-2 水2,000ℓ	H28	
		ポンプ車	日野	4,009	A-2	R6	
		化学車	三菱	8,200	A-2 水2,000ℓ	H16	
		救助工作車	日野	6,400		H18	
		はしご車	日野	20,780	40m	H15	
		資機材搬送車	日野	4,009		H23	
		指揮車	トヨタ	2,693		R5	
		オフロードバイク	ヤマハ	249	2台	R1	
		ソレックストレラー				R1	
		災害支援車	ニッサン	1,997		R3	
		広報車	トヨタ	658		H29	
		業務車	ニッサン	1,198		H30	
		高規格救急車	トヨタ	2,693		R5	
		高規格救急車	トヨタ	2,693		H30	
		長浜支署	5	ポンプ車	日野	4,009	A-2 水700ℓ
	災害支援車			ニッサン	1,997		R4
	資機材搬送車			ホンダ	656		H17
	高規格救急車			トヨタ	2,693		H31
	ボートトレラー						R1
	支川署上	3	ポンプ車	日野	4,009	A-2 水800ℓ	H31
			広報車	スズキ	658		H31
			高規格救急車	トヨタ	2,693		H30
	内子消防署	本署	ポンプ車	三菱	5,249	A-2	H15
			広報車	ホンダ	1,998		H18
			多目的車	日野	7,960		H12
			水槽付ポンプ車	いすゞ	5,193	A-2 水1,500ℓ	R2
			高規格救急車	トヨタ	2,693		R3
軽トラック			スズキ	658		R1	
出張所田		2	広報車	ホンダ	1,998		H16
			高規格救急車	トヨタ	2,693		H28
合計	31						

小型動力ポンプ

令和6年4月1日現在

区分	種別名称	ポンプ級別	年式
大洲消防署	長浜支署 シバウラ	C-1	R3
内子消防署	本署 トーハツ	C-1	H3

中高層建築物現況

令和6年4月1日現在

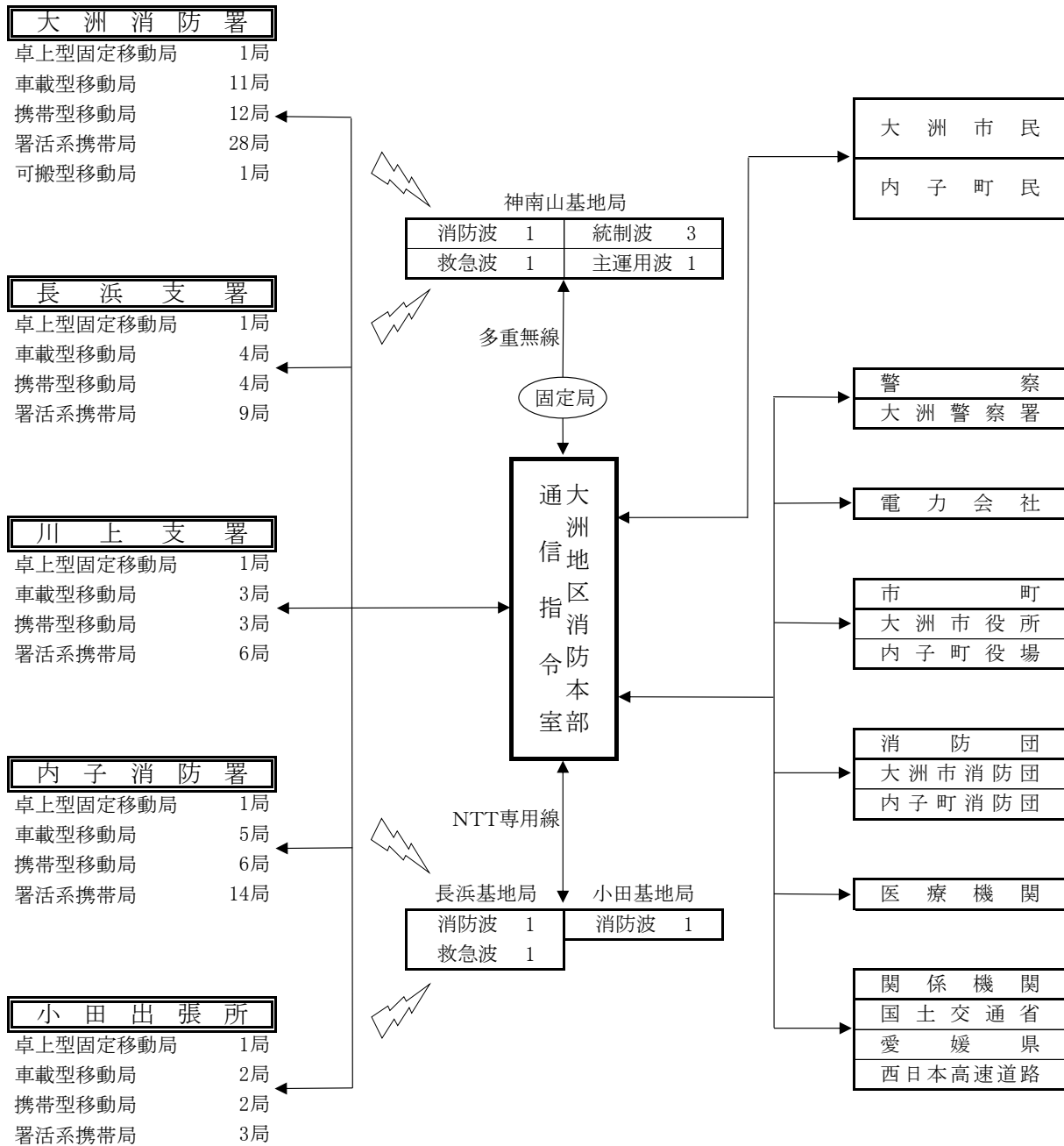
区分		階層					合計
		3階	4階	5階	6階	7階以上	
(1)項	イ 劇場等						0
	ロ 公会堂等	6	4	1			11
(2)項	イ キャバレー等						0
	ロ 遊技場等						0
	ハ 性風俗施設						0
	ニ カラオケボックス等						0
(3)項	イ 料理店等	4					4
	ロ 飲食店	7					7
(4)項	物品販売店舗等	2			1		3
(5)項	イ 旅館・ホテル等	4	2	1	1	1	9
	ロ 共同住宅等	90	35	12	5	7	149
(6)項	イ 病院等	6	4	3	1	2	16
	ロ グループホーム等	5		2			7
	ハ 社会福祉施設等	2	1	1			4
	ニ 幼稚園等						0
(7)項	学 校	39	10				49
(8)項	図 書 館 等						0
(9)項	イ 特殊浴場						0
	ロ 公衆浴場						0
(10)項	停 車 場 等						0
(11)項	神 社 ・ 寺 院 等	2					2
(12)項	イ 工場・作業場	15	5				20
	ロ スタジオ						0
(13)項	イ 駐 車 場 等	1		1			2
	ロ 航空機格納庫						0
(14)項	倉 庫	2		1			3
(15)項	事 務 所 等	39	10	3	1		53
(16)項	イ 特定複合用途	65	19	7	1		92
	ロ 非特定複合用途	44	6	4	3		57
(17)項	文 化 財	1					1
合 計		334	96	36	13	10	489

消防水利の状況

令和6年4月1日現在

種 別		市 町		大 洲 市				内 子 町			合計		
				大洲	長浜	肱川	河辺	内子	五十崎	小田			
消 火 栓	管 径	300mm以上	67	62	5			0			67		
		250mm	41	36	5			1		1	42		
		200mm	74	54	20			21	12	9	95		
		150mm	154	115	38		1	86	57	25	4	240	
		125mm	4	4				0				4	
		100mm	347	231	108	3	5	117	74	27	16	464	
		75mm	429	306	102	13	8	241	108	108	25	670	
小 計		1,116	808	278	16	14	466	251	170	45	1,582		
防 火 水 槽	容 量	40m ³ 以上	有蓋	182	117	50	12	3	94	20		74	276
			無蓋	15	14		1		13	9		4	28
		20m ³ 以上 40m ³ 未滿	有蓋	271	116	71	23	61	29	16	7	6	300
			無蓋	107	105	1	1		35	24	8	3	142
	小 計		575	352	122	37	64	171	69	15	87	746	
指 定 水 利		19	14	3			2	0			19		
合 計		1,710	1,174	403	53	80	637	320	185	132	2,347		

無線有線通信連絡系統図



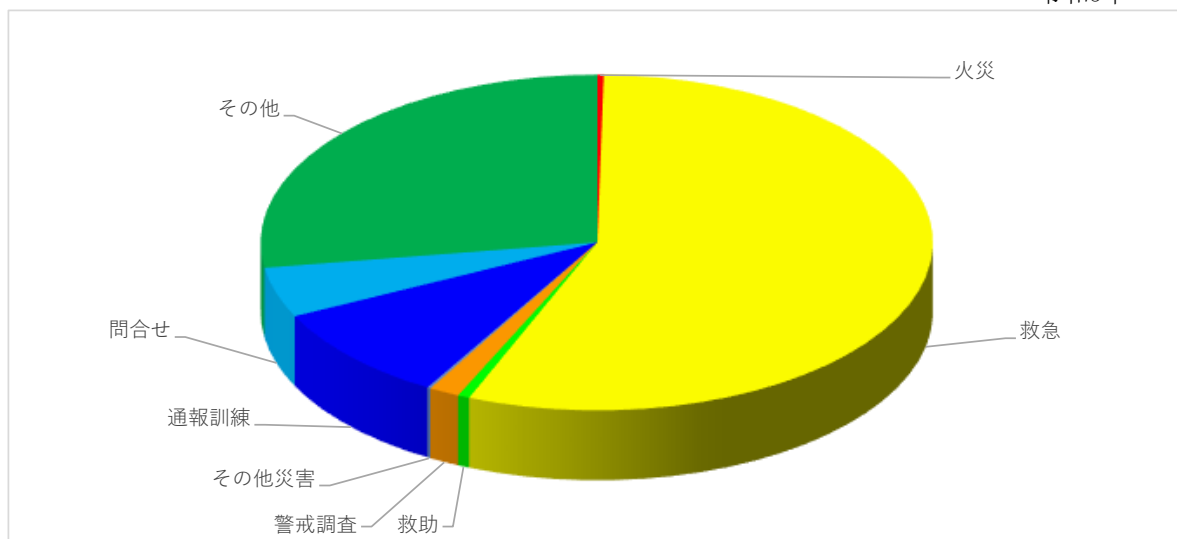
無線通信設備状況

令和6年4月1日現在

区分	署所	大洲消防署			内子消防署			合計	
		本署	長浜支署	川上支署	本署	小田出張所			
基地局		2	1	1		1	1	3	
固定局		2	2					2	
移動局		86	55	18	13	36	28	8	122
	車載用	18	11	4	3	7	5	2	25
	卓上用	3	1	1	1	2	1	1	5
	携帯用	19	12	4	3	8	6	2	27
	可搬式	1	1						1
	署活系	43	28	9	6	17	14	3	60
	防災相互波専用	2	2			2	2		4

119番通報受信状況

令和5年



種別	災 害					災 害 以 外			合計		
	火災	救急	救助	警戒調査	その他災害	通報訓練	問合せ	その他			
件数	3,616	19	3,461	35	91	10	2,575	578	299	1,698	6,191

火

災

火災概況

令和5年

区分	市町	大洲市				内子町			合計		
		大洲	長浜	肱川	河辺	内子	五十崎	小田			
出火件数(件)		13	11	1	1	0	4	0	1	3	17
	建物	6	6				3		1	2	9
	林野	1		1			0				1
	車両	2	2				0				2
	船舶	0					0				0
	その他	4	3		1		1			1	5
建物焼損面積(m ²)	床面積	750	750				272		116	156	1,022
	表面積	169	169				116			116	285
林野焼損面積(a)		1,328	3	1,325			0				1,328
死傷者(人)	死者	1	1				0				1
	負傷者	2	1	1			2		1	1	4
	30日死者	0					0				0
焼損棟数(棟)		11	11	0	0	0	8	0	2	6	19
	全焼	5	5				5		2	3	10
	半焼	1	1				0				1
	部分焼	4	4				3			3	7
	ぼや	1	1				0				1
り災世帯数(世帯)		7	7	0	0	0	3	0	1	2	10
	全損	3	3				1		1		4
	半損	0					1			1	1
	小損	4	4				1			1	5
り災人員(人)		19	19				7		4	3	26
焼損額(千円)		82,018	76,305	5,713	0	0	118,066	0	5,347	112,719	200,084
	建物	74,887	74,887				118,066		5,347	112,719	192,953
	林野	5,713		5,713			0				5,713
	車両	1,418	1,418				0				1,418
	船舶	0					0				0
	その他	0					0				0

四季別出火状況

令和5年

区分	件数 (件)	割合 (%)	損害額 (千円)	割合 (%)
四季別				
春季 3月～ 5月	9	52.94	143,020	71.48
夏季 6月～ 8月	0	0.00	0	0.00
秋季 9月～11月	4	23.53	9,843	4.92
冬季 12月～ 2月	4	23.53	47,221	23.60
合 計	17	100.00	200,084	100.00

初期消火状況

令和5年

消火用具	屋外消火栓設備	消火器	寝具、衣類等をかけた	水道、浴槽等の水をかけた	水バケツ	もみ消した	その他	計
効果								
効果有	0	1	0	1	0	0	1	3
効果無	1	2	1	3	2	1	2	12

火災原因

令和5年

区 分	出火件数 (件)	割 合 (%)	損害額 (千円)	割 合 (%)
火のついたゴミ	3	17.65	0	0.00
電子レンジ	1	5.88	354	0.18
風呂かまど	1	5.88	1,833	0.92
排気管	1	5.88	260	0.13
たき火	1	5.88	0	0.00
石油・ガソリンストーブ	1	5.88	4,429	2.21
ゴミ焼却炉	1	5.88	0	0.00
その他の高温で熱せられたもの	1	5.88	108,290	54.12
ライター	1	5.88	1,158	0.58
プーラー	1	5.88	4,128	2.06
たばこ	1	5.88	5,713	2.86
電気ストーブ	1	5.88	2	0.00
不明	3	17.65	73,917	36.94
合 計	17	100.00	200,084	100.00

※ 掲載している数値は、四捨五入した値のため、各割合の和が100.00になっていないものがあります。

救 急 · 救 助

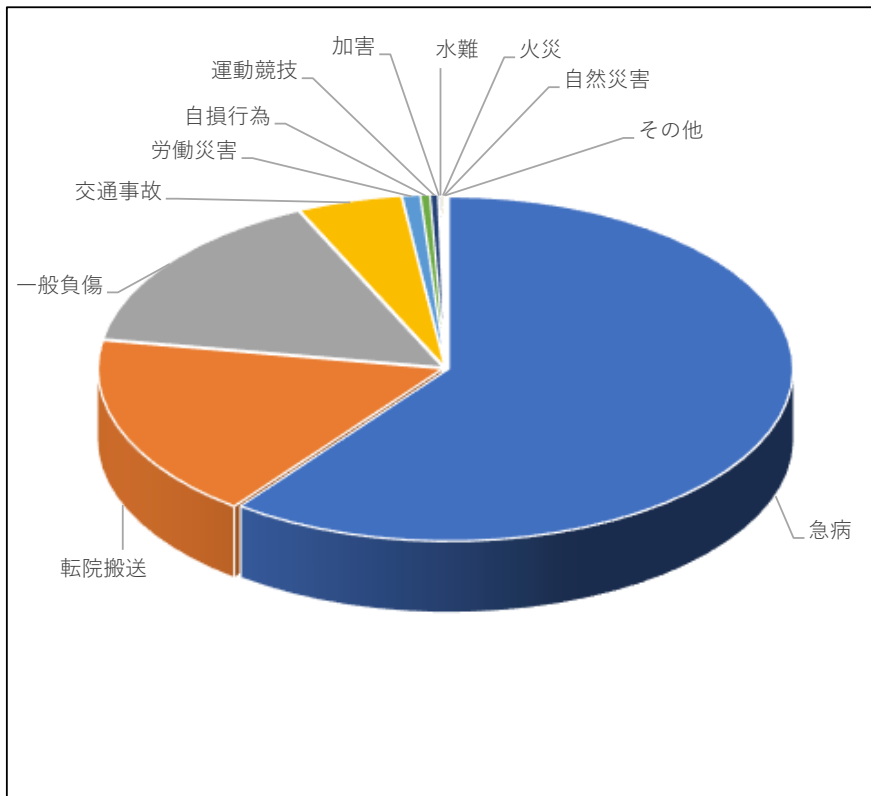
事故種別救急出場件数及び搬送人員

令和5年

区分		事故種別	出場件数及び搬送人員												不搬送	
			火災	自然災害	水難	交通事故	労働災害	運動競技	一般負傷	加害	自損行為	急病	転院搬送	その他		
大洲消防署	本署	出場件数	1,974		3	98	18	10	252		8	1,114	471		133	
		搬送人員	1,850		1	89	18	10	233		2	1,026	471			
	長浜支署	出場件数	399	1	1	20			78	1	3	275	20		43	
		搬送人員	362	1		22			74	1	1	244	19			
	川上支署	出場件数	206			4	2		38		1	123	38		9	
		搬送人員	197			4	2		37		1	115	38			
消内防署子	本署	出場件数	791	2		42	8	1	138		4	515	79	2	44	
		搬送人員	753	1		40	8	1	129		1	494	79			
	小田出張所	出場件数	156	1		8	2	2	40			100	2	1	19	
		搬送人員	137	1		7	2	2	34			89	2			
合計		出場件数	3,526	4	0	4	172	30	13	546	1	16	2,127	610	3	248
		搬送人員	3,299	3	0	1	162	30	13	507	1	5	1,968	609	0	

事故種別救急出場件数構成比

(令和5年全件数 3,526件)



事故種別	割合
急病	60.32 %
転院搬送	17.30 %
一般負傷	15.48 %
交通事故	4.88 %
労働災害	0.85 %
自損行為	0.45 %
運動競技	0.37 %
加害	0.03 %
水難	0.11 %
火災	0.11 %
自然災害	0.00 %
その他	0.09 %
合計	100 %

※ 掲載している数値は、四捨五入した値のため、各割合の和が100.00になっていないものがあります。

年齢区分別事故種別搬送人員

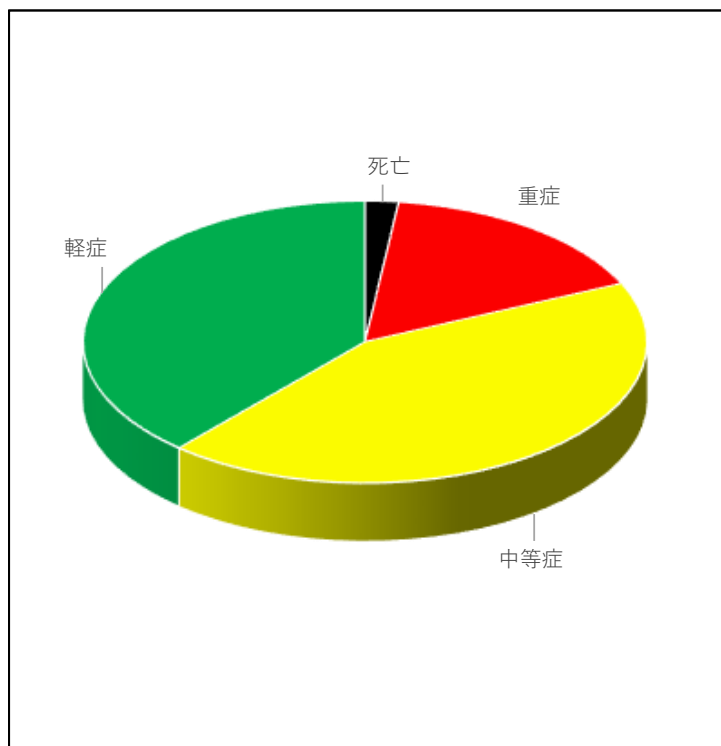
令和5年

年齢区分 \ 事故種別	急病	交通事故	一般負傷	その他	合計
新生児	1			2	3
乳幼児	60	4	13	5	82
少年	26	2	15	8	51
成人	367	90	62	164	683
老人	1,514	66	417	483	2,480
合計	1,968	162	507	662	3,299

新生児	生後28日以内
乳幼児	生後29日以上7才未満
少年	7才以上18才未満
成人	18才以上65才未満
老人	65才以上

傷病程度別搬送人員

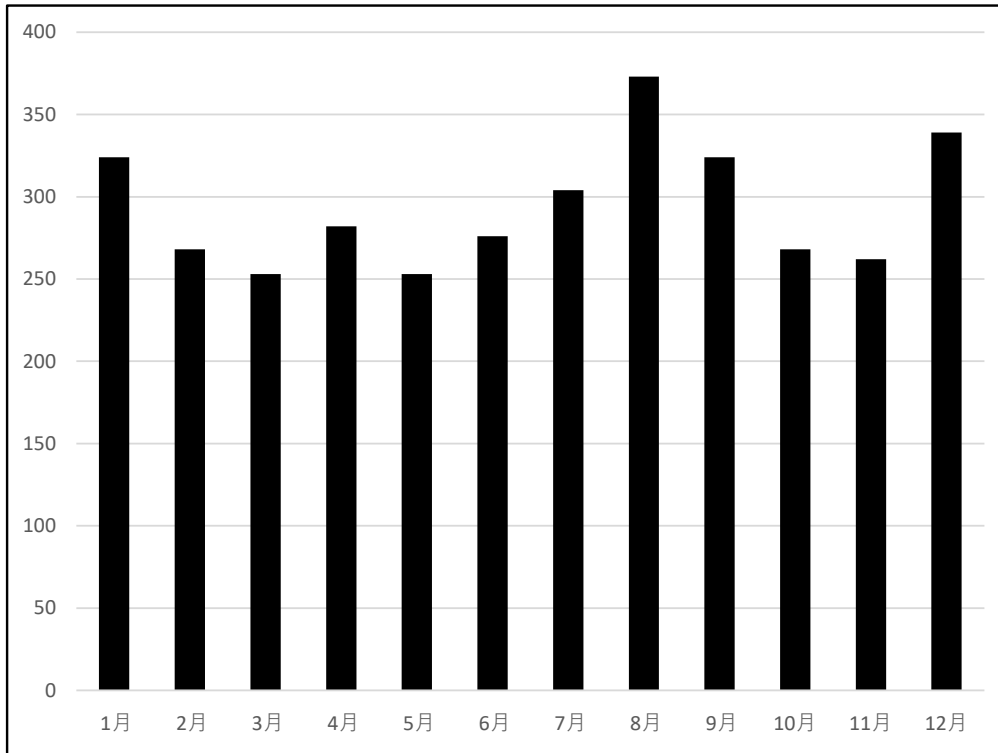
(令和5年全搬送人員 3,299人)



傷病程度		搬送人員
死亡	初診時において、死亡が確認されたもの	63
重症	傷病程度が3週間以上の入院加療を必要とするもの	537
中等症	傷病程度が入院加療を必要とするもので、重症に至らないもの	1,427
軽症	傷病程度が入院加療を必要としないもの	1,272
合計		3,299

月別救急出場件数

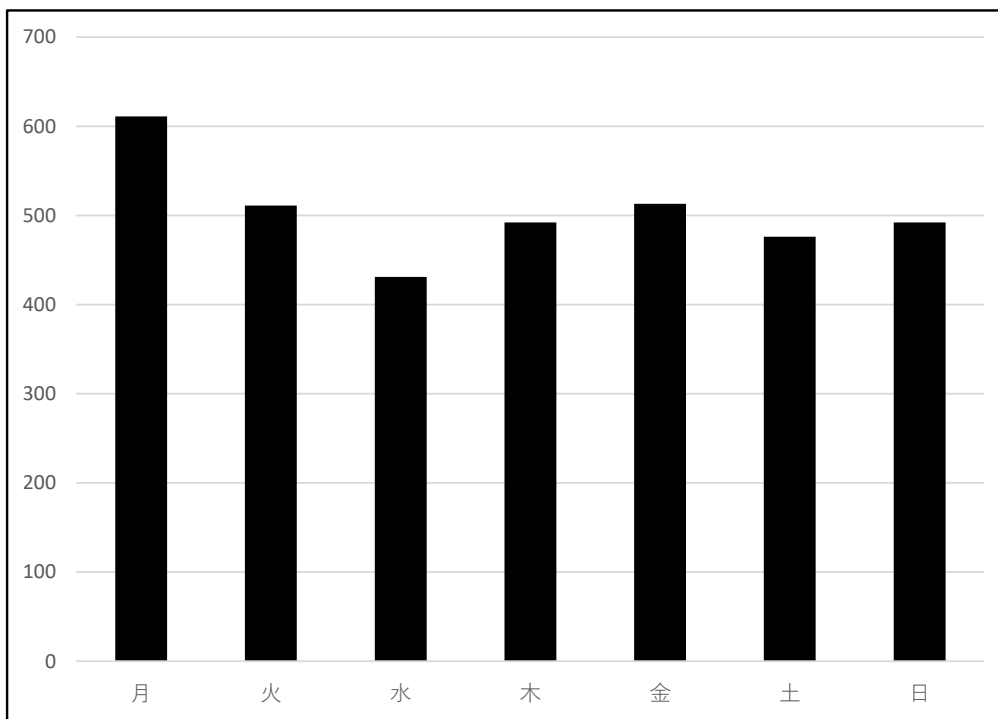
(令和5年全件数 3,526件)



月	件数
1月	324
2月	268
3月	253
4月	282
5月	253
6月	276
7月	304
8月	373
9月	324
10月	268
11月	262
12月	339
合計	3,526

曜日別救急出場件数

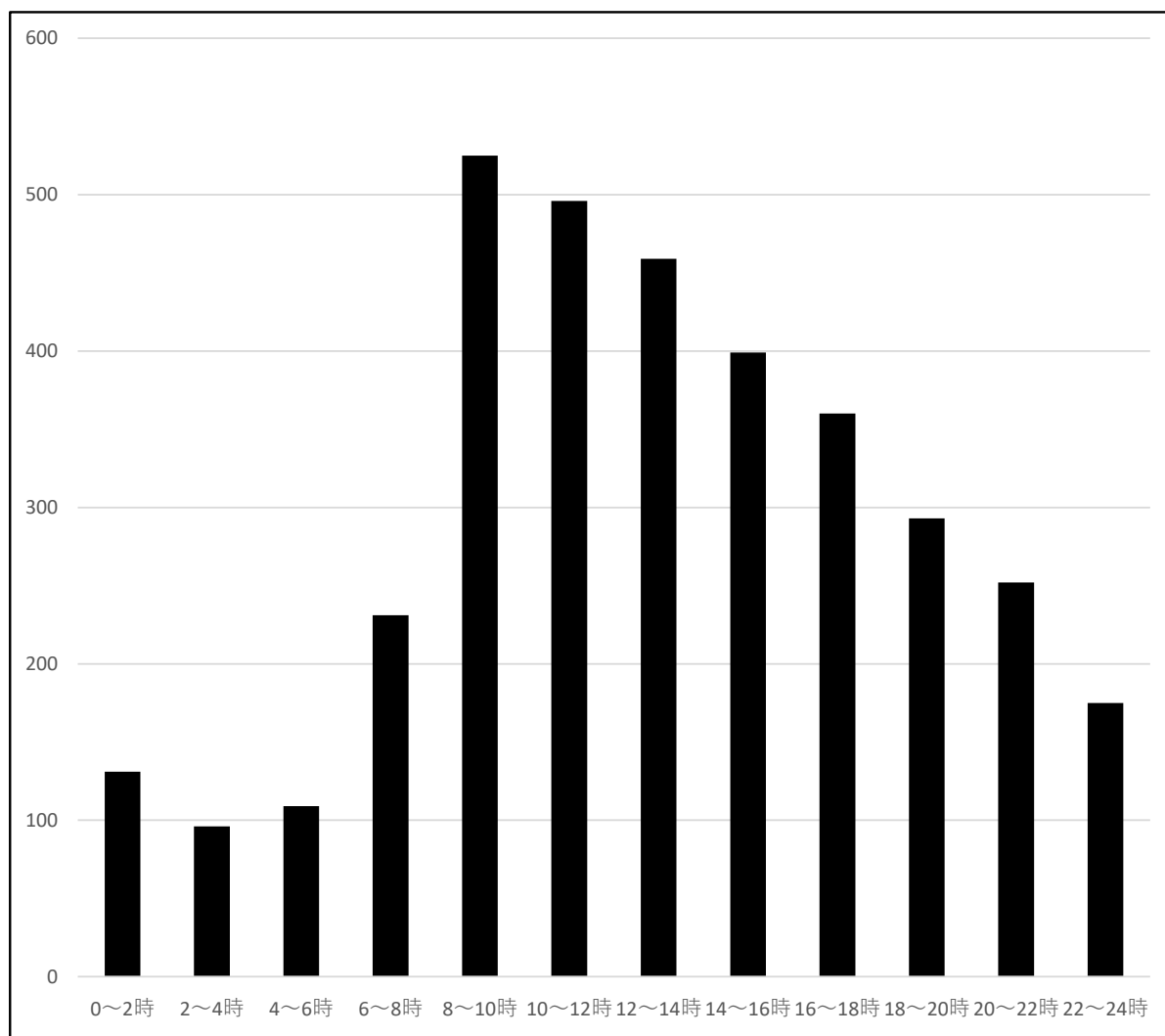
(令和5年全件数 3,526件)



曜日	件数
月	611
火	511
水	431
木	492
金	513
土	476
日	492
合計	3,526

時間帯別救急出場件数

(令和5年全件数 3,526件)



時間帯	件数
0～2時	131
2～4時	96
4～6時	109
6～8時	231
8～10時	525
10～12時	496
12～14時	459
14～16時	399
16～18時	360
18～20時	293
20～22時	252
22～24時	175
合計	3,526

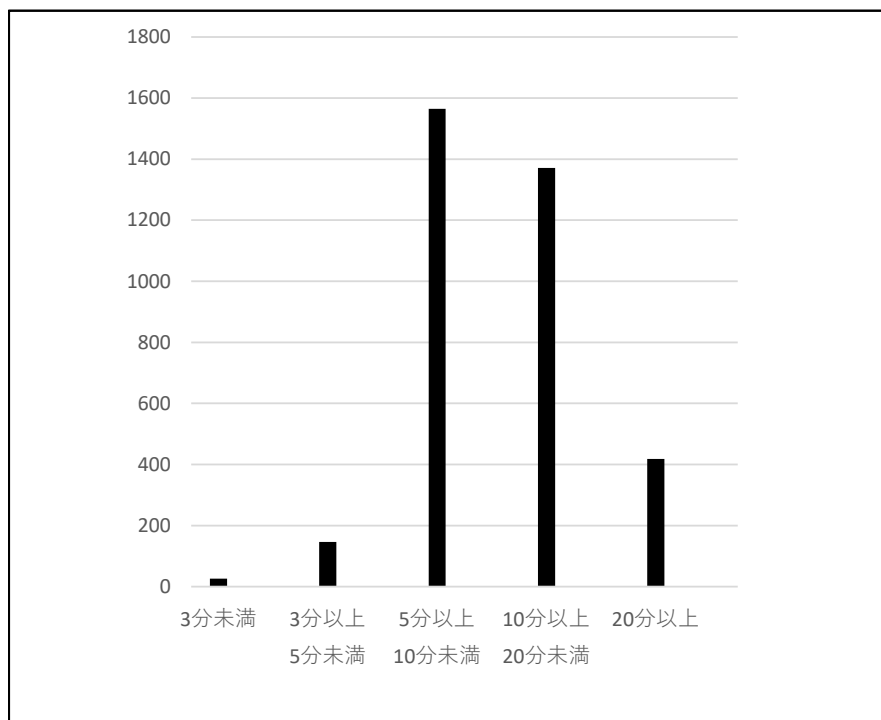
救急隊員が行った応急処置件数

令和5年

区分		事故種別	急病	交通事故	一般負傷	その他	合計	
応急処置対象人員			1,968	162	507	662	3,299	
応急処置項目	止血	血	8	17	82	16	123	
	固定	定	51	67	171	30	319	
	人工呼吸	吸	24	2	4	7	37	
	心マッサージ	自動	動	16	0	0	3	19
		心肺蘇生	生	49	3	2	8	62
	酸素吸入	自動	動	8	1	2	3	14
		気道確保	保	535	17	38	230	820
	経鼻異物除去	経鼻異物除去	去	84	4	7	15	110
		経鼻異物除去	去	6	0	1	2	9
		経鼻異物除去	去	1	0	0	0	1
		経鼻異物除去	去	31	1	1	2	35
	気管挿管	気管挿管	管	4	0	2	4	10
		保温	温	1,466	93	366	539	2,464
	被覆	覆	3	27	65	15	110	
	在宅療法継続	在宅療法継続	続	5	0	0	0	5
		在宅療法継続	続	1	0	0	0	1
		在宅療法継続	続	1	0	0	0	1
	その他の応急処置	その他の応急処置	置	4	0	0	0	4
		ショックパンツ	ツ	0	0	0	0	0
		除細動	動	3	0	0	0	3
	静脈路確保(心肺機能停止前)		7	4	10	2	23	
	静脈路確保(心肺機能停止後)		26	1	1	3	31	
	血糖測定	定	39	1	1	1	42	
	ブドウ糖投与	与	8	0	0	0	8	
	薬剤投与	与	5	0	0	5	10	
	その他の応急処置		1,949	153	502	649	3,253	
	血圧測定	定	1,882	156	495	649	3,182	
聴診器による聴取		311	22	43	38	414		
血中酸素飽和度測定	定	1,911	160	501	650	3,222		
心電図	図	699	20	50	201	970		
計			9,094	748	2,339	3,062	15,243	

現場到着所要時間別救急出場件数

(令和5年全件数 3,526件)

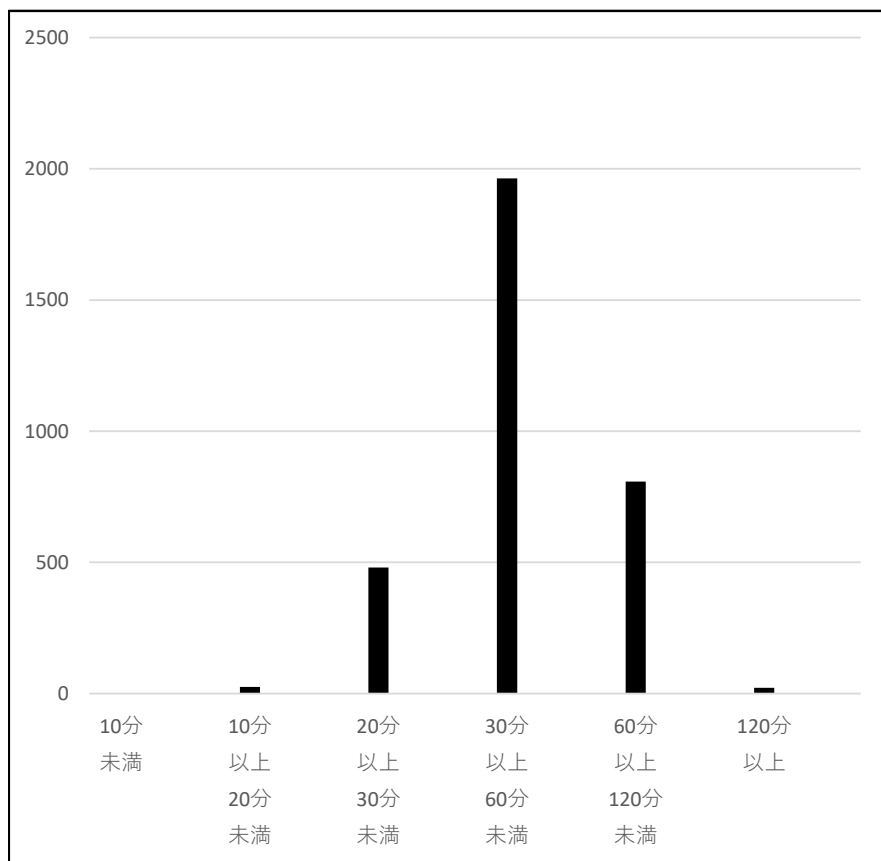


所要時間	件数
3分未満	26
3分以上 5分未満	146
5分以上 10分未満	1,565
10分以上 20分未満	1,371
20分以上	418
合 計	3,526

現場到着 平均所要時間	11.5分
----------------	-------

病院収容所要時間別搬送人員

(令和5年全搬送人員 3,299人)



所要時間	搬送人員
10分未満	0
10分以上 20分未満	25
20分以上 30分未満	480
30分以上 60分未満	1,964
60分以上 120分未満	808
120分以上	22
合 計	3,299

収容平均 所要時間	48.7分
--------------	-------

地域別救急出場件数及び搬送人員

令和5年

区分		事故種別	出場件数及び搬送人員												不搬送
			火災	自然災害	水難	交通事故	労働災害	運動競技	一般負傷	加害	自損行為	急病	転院搬送	その他	
大洲市	大洲地域	出場件数	2,040	2	3	95	20	10	252		9	1,130	519		129
		搬送人員	1,920	1	1	90	20	10	232		2	1,046	518		
	長浜地域	出場件数	396		1	23			78	1	3	275	15		44
		搬送人員	358			25			73	1	1	243	15		
	肱川地域	出場件数	110			3			28			79			9
		搬送人員	102			3			27			72			
	河辺地域	出場件数	48			1			10		1	32	4		
		搬送人員	48			1			10		1	32	4		
内子町	内子地域	出場件数	572			32	6		105		1	360	66	2	32
		搬送人員	544			31	6		98		1	342	66		
	五十崎地域	出場件数	233	1		6	2	1	39		2	177	5		11
		搬送人員	223	1		6	2	1	38			170	5		
	小田地域	出場件数	121	1		7	2	2	34			73	1	1	18
		搬送人員	103	1		5	2	2	29			63	1		
その他	出場件数	6			5						1			5	
	搬送人員	1			1										
合計	出場件数	3,526	4	0	4	172	30	13	546	1	16	2,127	610	3	248
	搬送人員	3,299	3	0	1	162	30	13	507	1	5	1,968	609	0	

医療機関別搬送状況

令和5年

医療機関	管轄内						管轄外									
	大洲中央病院	市立大洲病院	喜多医師会病院	大洲記念病院	加戸病院	その他の医療機関	市立八幡浜総合病院	県立中央病院	松山赤十字病院	愛媛大学医学部附属病院	高度救命救急センター	県周産期センター	市立宇和島病院	愛媛医療センター	松山市急患医療センター	その他の医療機関
搬送人員	951	755	474	212	156	22	354	119	76	35	39	20	39	1	4	42
小計	2,570						729									
合計	3,299															

救助出場状況

令和5年

区分		事故種別	火	交	水	自	機	建	ガ	爆	そ	計
			災	通	難	然	械	物	ス	発	の	
			火	交	水	自	機	建	ガ	爆	そ	
大洲消防署	本署	出場件数		14	3		1	1			2	21
		活動件数		5	2		1				1	9
		救助人員		7	2		1				1	11
	長浜支署	出場件数		2	1						1	4
		活動件数		2	1							3
		救助人員		2	1							3
	川上支署	出場件数		1							1	2
		活動件数									1	1
		救助人員									1	1
内子消防署	本署	出場件数		5							1	6
		活動件数		2							1	3
		救助人員		2							1	3
	小田出張所	出場件数		1			1					2
		活動件数										0
		救助人員										0
合計	出場件数	0	23	4	0	2	1	0	0	0	5	35
	活動件数	0	9	3	0	1	0	0	0	0	3	16
	救助人員	0	11	3	0	1	0	0	0	0	3	18

救助資器材保有状況

令和6年4月1日現在

分類	品名	大洲消防署			内子消防署		合計
		本署	長浜支署	川上支署	本署	小田出張所	
一般救助用具	かぎ付はしご	5	1	1	2		9
	三連はしご	4	1	1	3		9
	金属製折りたたみはしご又はワイヤはしご	1			2		3
	空気式救助マット	1					1
	救命索発射銃	1					1
	サバイバースリング又は救助用縛帯	6	4	2	6	1	19
	平担架						0
重量物排除用具	油圧ジャッキ	2			1		3
	油圧スプレッダー	2		1	2		5
	可搬ウインチ	1	1	1	3	1	7
	ワイヤロープ	16	8	2	25	7	58
	マンホール救助器具	1			1		2
切断用具	油圧切断機	2	1		2	1	6
	エンジンカッター	4	1	2	2	1	10
	ガス溶断器	1			1		2
	チェーンソー	3	1	3	2	1	10
	鉄線カッター	9	2	2	5	2	20
破壊用具	万能斧	11	3	2	6	2	24
	ハンマー	2	2		1	1	6
	携帯用コンクリート破壊器具	4			1		5
検知・測定用具	可燃性ガス測定器	2	1	1	1	1	6
	有毒ガス測定器	1	1	1			3
	放射線測定器	※ 組合保有総数					20
呼吸保護用具	空気呼吸器	19	5	4	7	3	38
	空気ボンベ	50	15	15	23	6	109
隊員保護用具	耐電手袋	9	2	2	4	2	19
	安全帯	9	5	3	6	3	26
	携帯警報器	19	5	4	7		35
	防毒マスク	55					55
	陽圧式化学防護服	4					4
	耐熱服	4			2		6
	放射線防護服(個人用線量計を含む。)	※ 組合保有総数					360
水難救助用具	潜水器具一式	3	2				5
	流水救助器具一式	6	4				10
	救命胴衣	35	21	10	13	5	84
	救命浮環	10	3	1	2	1	17
	救命ボート	3	1		1		5
	船外機	1	1				2
	水上オートバイ	1					1
山岳救助用具	バスケット担架	2	2	1	2	1	8
その他の救助用具	投光器一式	10	1	3	5	1	20
	携帯投光器	9	2		7		18
	携帯拡声器	9	1	2	3	1	16
	携帯無線機	43	14	10	21	6	94
	応急処置用セット	2	1		2		5
	その他の携帯救助工具	1	1				2

消 防 團
防 災 組 織 等

組合構成市町消防団のあゆみ

令和6年4月1日現在

大 洲 市

1 消防組織の始まり

藩政当時城下町は、足軽頭を火消頭とし、町内に番太郎望および火の用心桶の設置が命ぜられた。各戸には黒ぬりのひしゃくを置かせ、火事には町内各戸ひしゃくを持参し、消火することを御法度を以って命じられたほか、強風時及び夜毎の夜廻りについても慶安4年に御法度を以ってこれを定めている。

明治に入り、廃藩置県が行われてもこの制度は続いたが消防組規則(明治27年2月20日勅令第15号)の制定に伴い逐次町村に現分団前身の消防組織が誕生する。

警防団令(昭和14年1月24日勅令第20号)に基づき、消防組はそれぞれ警防団と改称し、防空を併せその任務とする。

消防団令(昭和22年5月1日勅令第185号)に基づき警防団は消防団と改称する。

消防組織法(昭和22年12月23日法律第226号)の施行とともに自治体消防として発足する。

2 昭和の大合併

(1) 大洲市消防団

昭和29年	9月 1日	昭和の大合併により喜多郡内1町9ヶ村(大洲町・平野村・南久米村・菅田村・大川村・柳沢村・新谷村・三善村・粟津村及び上須戒村)が合併し、大洲市が誕生。 消防団も大洲市消防団として、旧町村毎に分団を編成し、分団に部を置いて、体制を10分団、49部、2,187名の団員で発足する。
昭和34年		機構改革を実施し、10分団、49部、1,049名とする。
昭和46年	3月	消防本部・署の設置による消防力の増加に伴い、消防団は自主的再編成を実施し、1,025名とする。
昭和61年	4月 2日	機構改革を実施し11分団52部、1,025名とする。
昭和62年	4月 1日	大洲市消防団条例を改正施行し、973名とする。
昭和63年	4月 1日	大洲市消防団条例を改正施行し、920名とする。
平成元年	4月 1日	大洲市消防団条例を改正施行し、894名とする。
平成 2年	4月 2日	大洲市消防団条例を改正施行し、832名とする。

平成 5年 4月 1日 大洲市消防団条例を改正施行し、53部とする。

平成15年 1月 1日 大洲市消防団条例を改正施行し、849名とする。

(2) 長浜町消防団

昭和30年 1月 1日 昭和の大合併により喜多郡内1町5ヶ村(長浜町・喜多灘村・櫛生村・出海村・大和村及び白滝村)が合併し、長浜町が誕生する。

10月 1日 旧町村の各消防団は統合して長浜町消防団と改称し、7分団、22部、850名の団員で発足する。

昭和40年 10月15日 消防団の定員等条例を改正施行し、515名とする。

昭和43年 10月25日 消防団の定員等条例を改正施行し、450名とする。

昭和62年 4月 1日 消防団の定員等条例を改正施行し、400名とする。

(3) 肱川町消防団

昭和22年 5月 1日 消防団令の施行に伴い、従来の警防団が発展的に解消し、肱川村消防団、11分団、515名の団員で発足する。

昭和26年 1月 1日 河辺村の分立により、7分団、339名とする。

昭和27年 4月 1日 機構改革を実施し、4分団、270名とする。

昭和30年 2月 1日 東宇和郡貝吹村及び喜多郡予子林村の一部と合併し、5分団337名とする。

昭和34年 11月 3日 町制施行、肱川町消防団となる。

昭和44年 4月 1日 消防団の定員等条例を改正施行し、262名とする。

昭和48年 4月 1日 消防団の定員等条例を改正施行し、237名とする。

(4) 河辺村消防団

昭和26年 1月 1日 河辺村発足とともに「河辺村消防団設置条例」を制定し、4分団、142名の団員で発足する。

昭和52年 4月 1日 消防団の定員等条例を改正施行し、112名とする。

平成15年 4月 1日 消防団の定員等条例を改正施行し、117名とする。

3 平成の大合併

大洲市消防団

平成17年	1月11日	平成の大合併により、大洲市・長浜町・肱川町・河辺村の1市2町1村が合併し、新たに大洲市が誕生。 消防団も大洲市消防団として、旧市町村毎に方面隊を編成し、4方面隊、27分団、1,603名の団員で発足する。
平成20年	4月1日	機構改革を実施し、4方面隊、26分団、1,603名とする。
平成24年	4月1日	機構改革を実施し、方面隊制を廃止、24分団、1,603名とする。
平成26年	4月1日	機能別消防団員制度を導入する。
平成30年	4月1日	機構改革を実施し、副団長定数を7名、岩谷分団を中央分団に統合し23分団とする。
令和2年	4月1日	機構改革を実施し、基本消防団員の定数を1,345人、機能別消防団員の定数を258名の計1,603人とする。

内子町

1 消防組織の始まり

明治の末期から大正のはじめにかけて、各町村に私設ながらも消防組が設けられる。消防組は地域の必要に応じ、住民の努力で自治的に組織されてきた。これを基盤として私設消防組から公設消防組となり、やがて町村を単位とした消防組織となり、部制をとるようになる。しかし、指導監督は警察行政に属することとなり、消防組を公的に認める公設消防組の認可や出初式の観閲、表彰などは県警察部長、警察署長によって行われる。

消防団令(昭和22年5月1日勅令第185号)に基づき警防団は消防団と改称する。

消防組織法(昭和22年12月23日法律第226号)の施行とともに自治体消防として発足する。

2 昭和の大合併

(1) 内子町消防団

昭和30年	1月 1日	昭和の大合併により喜多郡内1町4ヶ村(内子町・五城村・大瀬村・立川村及び満穂村)が合併し、内子町が誕生する。消防団も内子町消防団として、旧町村毎に分団を編成し分団に部を置いて、体制を5分団、25部、815名の団員で発足する。
昭和32年	4月 1日	消防団員の定員等条例を改正施行し、730名とする。
昭和36年	4月 1日	消防団員の定員等条例を改正施行し、685名とする。
昭和40年	4月 1日	消防団員の定員等条例を改正施行し、655名とする。
昭和48年	4月 1日	消防団員の定員等条例を改正施行し、600名とする。
昭和60年	4月 1日	消防団員の定員等条例を改正施行し、500名とする。
平成11年	4月 1日	消防団員の定員等条例を改正施行し、455名とする。
平成12年	4月 1日	消防団員の定員等条例を改正施行し、448名とする。
平成13年	4月 1日	消防団員の定員等条例を改正施行し、430名とする。
平成15年	4月 1日	消防団員の定員等条例を改正施行し、440名とする。

(2) 五十崎町消防団

昭和29年	9月 1日	昭和の大合併により喜多郡内1町2ヶ村(五十崎町、天神村、御祓村)が合併し五十崎町が誕生。消防団も五十崎町消防団として、旧町村毎に分団を編成し、新たに消防団本部を設け、分団に部を置いて体制を3分団、16部、486名の団員で発足する。
昭和46年	10月 1日	消防団の定員等条例を改正施行し、300名とする。
昭和49年	12月 1日	機構改革を実施し、4分団、20部、300名とする。
昭和61年	4月 1日	機構改革を実施し、4分団、18部、240名とする。
平成 6年	4月 1日	機構改革を実施し、5分団、18部、240名とする。

(3) 小田町消防団

昭和30年		昭和の大合併により、上浮穴郡内3村(参川村、小田町村及び田渡村)が合併し、小田町が誕生。消防団も小田町消防団として、旧村毎に分団を編成し、分団に部を置いて体制を3分団、団員定数418名として発足する。
昭和41年		団員定数を348名に改正する。
昭和47年	4月	団員定数を300名に改正する。
昭和62年	6月	団員定数を275名に改正する。
昭和63年	9月	団員定数を270名に改正する。
平成15年	4月 1日	女性消防団員を2名任用する。

3 平成の大合併

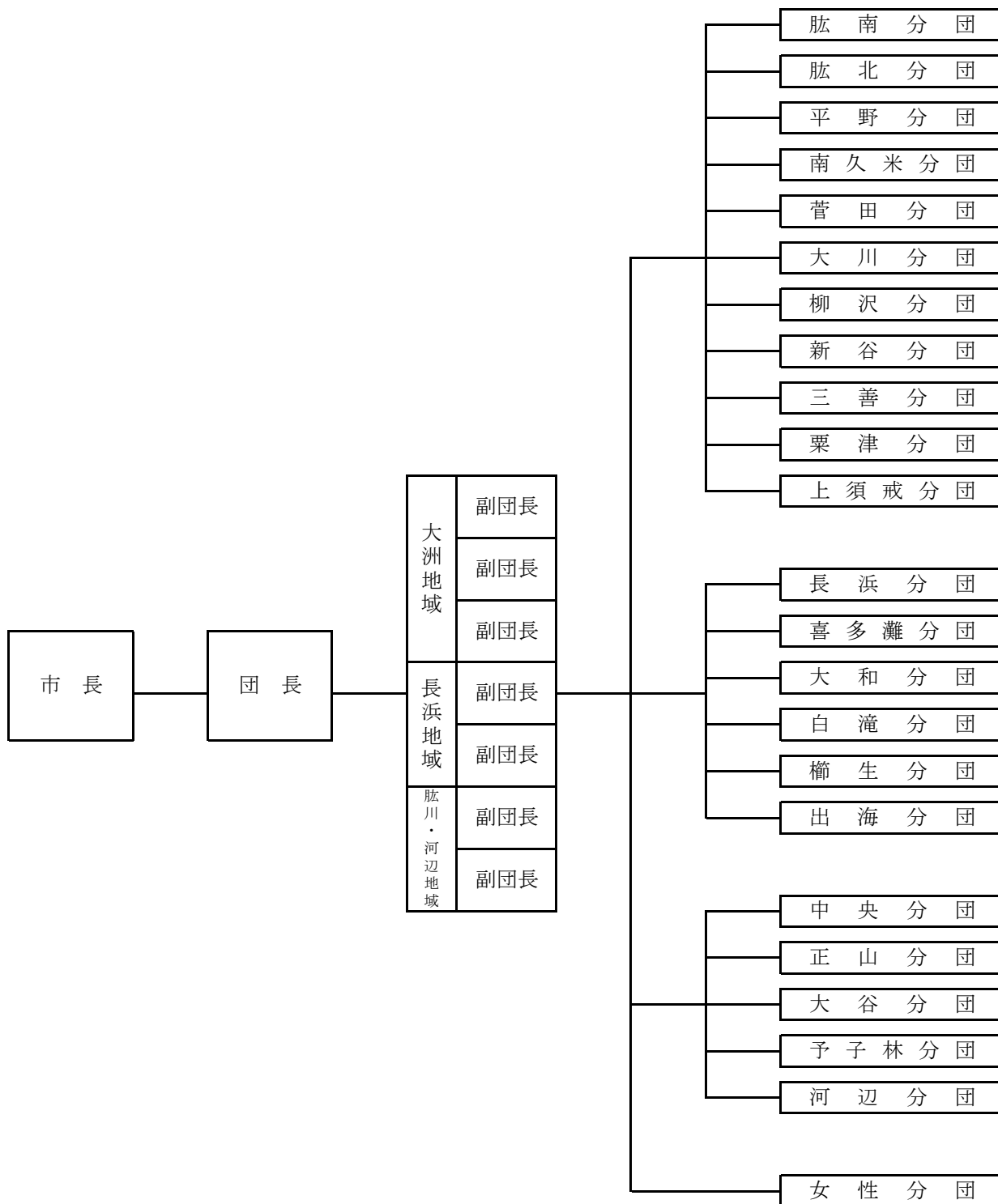
内子町消防団

平成17年	1月 1日	平成の大合併により、喜多郡内2町(内子町・五十崎町)及び上浮穴郡小田町の3町が合併し、新たに内子町が誕生。消防団も内子町消防団として、旧町毎に方面隊を編成し、3方面隊、13分団、950名の団員で発足する。
平成21年	10月 1日	消防団員の定員等条例を改正施行し、900名とする。
平成25年	10月 1日	消防団員の定員等条例を改正施行し、850名とする。
令和 3年	4月 1日	機構改革を実施し、「女性部」を「女性分団」に改め14分団、850名とする。

組合構成市町消防団の組織

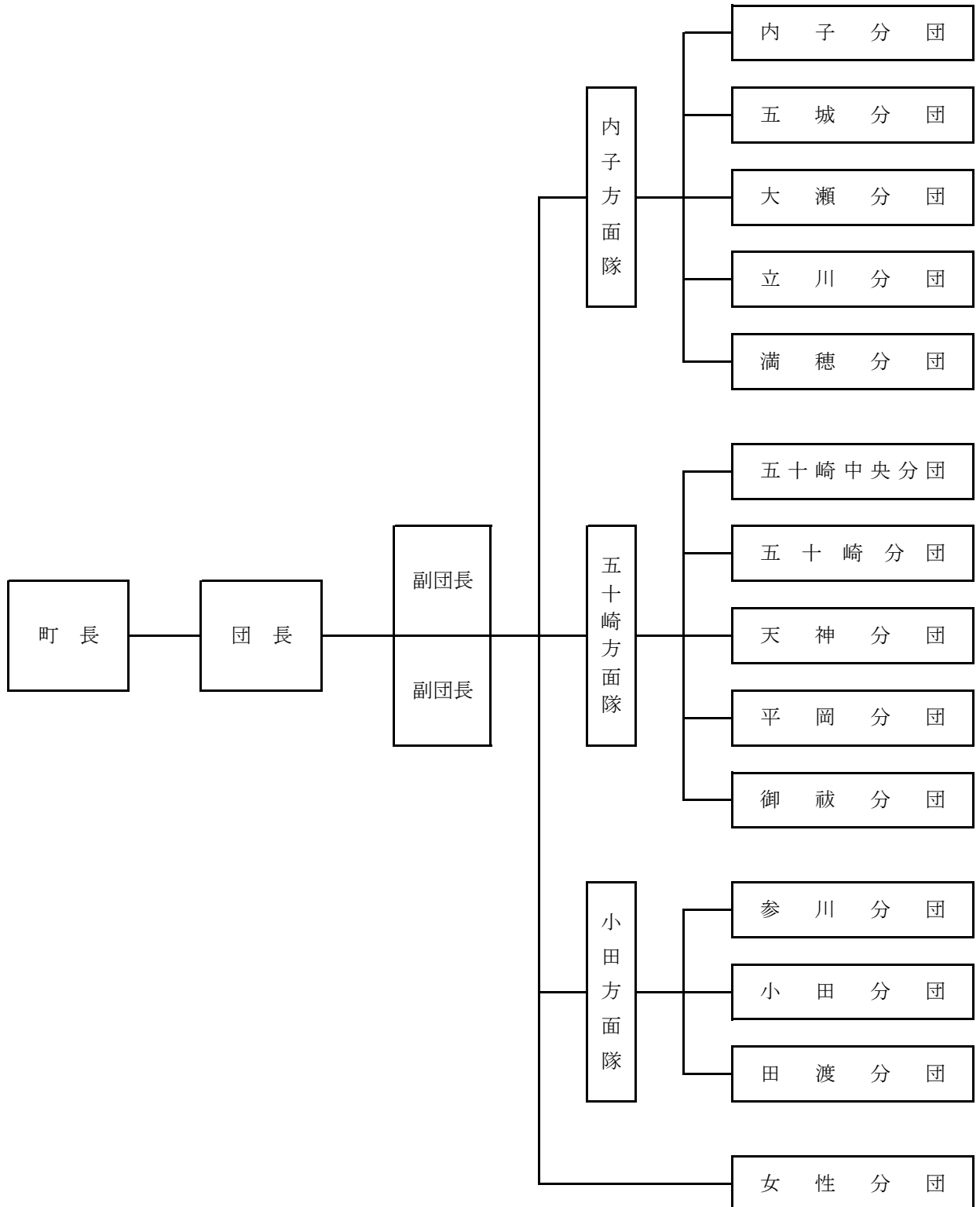
【大洲市消防団】

令和6年4月1日現在



【内子町消防団】

令和6年4月1日現在



所属・階級別団員定数

令和6年4月1日現在

階級 所 属		団長	副団長	副団長格		分団長	副分 団長	部長	班長	団員	計
				方面 隊長	副方面 隊長						
大洲市消防団	団本部	1	7								8
	大洲地域					11	11	46	127	676	871
	長浜地域					6	6	16	52	297	377
	肱川河辺地域					5	5	11	29	237	287
	女性分団					1	1	3	8	47	60
	小計	1	7			23	23	76	216	1,257	1,603
内子町消防団	団本部	1	2								3
	内子方面隊			1	1	5	5	22	70	294	398
	五十崎方面隊			1	1	5	4	17	38	149	215
	小田方面隊			1	1	3	3	10	33	162	213
	女性分団					1		1	2	17	21
	小計	1	2	3	3	14	12	50	143	622	850
合 計		2	9	3	3	37	35	126	359	1,879	2,453

所属・階級別団員数

令和6年4月1日現在

階級 所 属		団長	副団長	副団長格		分団長	副分 団長	部長	班長	団員	計
				方面 隊長	副方面 隊長						
大洲市消防団	団本部	1	5								6
	大洲地域					11	11	46	117	584	769
	長浜地域					6	6	16	49	244	321
	肱川河辺地域					5	5	11	26	199	246
	女性分団					1	1	3	5	20	30
	小計	1	5			23	23	76	197	1,047	1,372
内子町消防団	団本部	1	2								3
	内子方面隊			1	1	5	5	22	67	242	343
	五十崎方面隊			1	1	5	4	16	34	121	182
	小田方面隊			1	1	3	3	10	28	119	165
	女性分団					1		1	2	7	11
	小計	1	2	3	3	14	12	49	131	489	704
合 計		2	7	3	3	37	35	125	328	1,536	2,076

年齢・階級別団員数

令和6年4月1日現在

所 属	階 級	団長	副団長	副団長格		分団長	副分団長	部長	班長	団員	計	
				方面隊長	副方面隊長							
大洲市消防団	20 歳 以 下									5	5	
	21 歳 ～ 25 歳									32	32	
	26 歳 ～ 30 歳								1	67	68	
	31 歳 ～ 35 歳							1	8	115	124	
	36 歳 ～ 40 歳						1	6	30	146	183	
	41 歳 ～ 45 歳					1	2	14	65	137	219	
	46 歳 ～ 50 歳		1			6	8	26	49	137	227	
	51 歳 ～ 55 歳			1		3	6	17	16	92	135	
	56 歳 ～ 60 歳			2		12	5	8	16	107	150	
	61 歳 以 上	1	1			1	1	4	12	209	229	
	小 計	1	5			23	23	76	197	1,047	1,372	
内子町消防団	20 歳 以 下										0	
	21 歳 ～ 25 歳									8	8	
	26 歳 ～ 30 歳								3	34	37	
	31 歳 ～ 35 歳								1	64	65	
	36 歳 ～ 40 歳							1	11	71	83	
	41 歳 ～ 45 歳							10	29	90	129	
	46 歳 ～ 50 歳			1		1	3	20	47	82	154	
	51 歳 ～ 55 歳					2	3	5	7	28	63	108
	56 歳 ～ 60 歳			1	2		5	3	8	11	32	62
	61 歳 以 上	1	1			1	5	1	3	3	40	55
	小 計	1	2	3	3	14	12	49	133	484	701	
合 計		2	7	3	3	37	35	125	330	1,531	2,073	

団員出動状況

令和5年

区分		火災出動件数 (件)	出動延べ人員 (人)	平均出動人員 (人)
所属				
大洲市消防団	大洲地域	7	463	66
	長浜地域	1	1,390	1,390
	肱川河辺地域	1	109	109
	小計	9	1,962	218
内子町消防団	内子方面隊			
	五十崎方面隊	1	91	91
	小田方面隊	3	307	102
	小計	4	398	100
合計		13	2,360	182

団員報酬額

令和6年4月1日現在

階級	団長	副団長	副団長格		分団長	副分団長	部長	班長	団員	機能別消防団員
			方面隊長	副方面隊長						
所属										
大洲市消防団	150,000	120,000			80,000	50,000	41,000	39,000	36,500	12,500
内子町消防団	146,500	102,500	102,500	102,500	68,500	54,500	51,500	42,000	36,500	

※大洲市団員の条例上の名称は「基本消防団員」

団員出動手当額

令和6年4月1日現在

区分	水・火災出動手当	警戒出動手当	訓練出動手当
所属			
大洲市消防団	4時間未満 4,000円 8時間未満 6,000円 8時間以上 8,000円	2,600円	2,600円
内子町消防団	8,000円以内	2,500円以内	2,500円以内

保有車両及び機械の現況

令和6年4月1日現在

所属		区分	
		ポンプ車 (台)	小型ポンプ 積載車 (台)
大洲市消防団	大洲地域	6	46
	長浜地域	2	18
	肱川河辺地域		9
	小計	8	73
内子町消防団	内子方面隊	2	23
	五十崎方面隊	1	16
	小田方面隊	1	11
	小計	4	50
合計		12	123

団員公務災害発生状況

令和5年度

所属		区分		種別	火災	風水害	演習訓練	特別警戒	捜索	その他	小計
		火災	風水害								
大洲市消防団	大洲地域	死者									0
		負傷者									0
	長浜地域	死者									0
		負傷者									0
	肱川河辺地域	死者									0
		負傷者									0
小計	死者	0	0	0	0	0	0	0	0	0	
	負傷者	0	0	0	0	0	0	0	0	0	
内子町消防団	内子方面隊	死者									0
		負傷者									0
	五十崎方面隊	死者									0
		負傷者									0
	小田方面隊	死者									0
		負傷者									0
小計	死者	0	0	0	0	0	0	0	0	0	
	負傷者	0	0	0	0	0	0	0	0	0	
合計		死者	0	0	0	0	0	0	0	0	0
		負傷者	0	0	0	0	0	0	0	0	0

自主防災組織現況

令和6年4月1日現在

大洲市	大洲地域	肱南地区・久米地区・肱北地区 若宮地区・五郎地区・田口地区 平地地区・平野地区・南久米地区 菅田地区・大川地区・柳沢地区 新谷地区・三善地区・八多喜地区 上須戒地区
	長浜地域	長浜地区・沖浦地区・今坊地区 櫛生・須沢地区・出海地区・大和地区 豊茂地区・白滝地区
	肱川地域	肱川中央地区・正山地区・大谷地区 岩谷地区・予子林地区
	河辺地域	河辺地区
内子町	内子地域	六日市自治会・中央自治会・八日市自治会 畑中自治会・廿日市自治会・第五自治会 町並保存自治会・立川自治会・城廻自治会 論田自治会・河内自治会・石畳自治会 長田自治会・大瀬自治会・和田自治会 川登自治会・程内自治会・村前自治会 池田自治会・
	五十崎地域	五十崎龍王自治会・五十崎新町自治会・五十崎中央自治会 神南自治会・平岡自治会・東沖自治会 西沖自治会・柿原自治会・重松自治会 宿福自治会・御祓自治会
	小田地域	上川自治会・中川自治会・本川自治会 平野自治会・小田自治会・寺村自治会 南山自治会・立石自治会・吉野川自治会 中田渡自治会・上田渡自治会・臼杵自治会

婦人防火・幼年・少年消防クラブ現況

令和6年4月1日現在

大洲市	大洲地域	婦人防火クラブ	肱南・南久米 大川地区・栗津
		幼年消防クラブ	帝京幼稚園・大洲こども園 東大洲こども園
	長浜地域	幼年消防クラブ	長浜保育所・大和保育所
内子町	小田地域	少年消防クラブ	小田小学校

消防団協力事業所

令和6年4月1日現在

大洲地域	J A えひめ アイパックス(株)
	(株)西田興産
	愛媛たいき農業協同組合
	大洲市森林組合
	K L C(株)
	(有)内田電気水道設備
	藤江建設(有)
長浜地域	(株)佐々木組
	渡辺興業(株)
肱川・河辺地域	河辺建設(株)

消防業務協力事業所

令和6年4月1日現在

国立大洲青少年交流の家
(財) 愛媛県エルピーガス保安協会大洲支部
株式会社今治デパート
株式会社フジ
株式会社オズメッセ
南予生コンクリート協同組合
一般社団法人愛媛県建設業協会喜多支部
愛媛たいき農業協同組合
有限会社古森石油店
南予丸善株式会社
合同会社岸本石油
矢野ガス株式会社
U & K 石油
有限会社谷本石油店
株式会社ブリッジカンパニー
えひめ中央農業協同組合
三原産業株式会社
滝野石油店
有限会社瀧野商店
有限会社竹田石油
有限会社池内石油店
川上石油店
河辺自動車有限会社
有限会社ミヤヒロ石油店
吉田石油株式会社
有限会社久保石油
一般社団法人喜多医師会

カメラリポート

令和5年 ピックアップ カメラレポート

1/29 文化財防火デーに伴う火災防ぎょ訓練



深々と降る雪の中、愛媛県指定文化財の麟鳳閣で、地元の大洲市消防団新谷分団と大洲消防署本署が合同で火災防ぎょ訓練を実施しました。火災時の消防団と消防署の連携強化を図るとともに、文化財を愛護する意識を高めました。

4/27 内子高校救命講習



内子消防署本署は、内子高校1年生を対象に救命講習を実施しました。救命の輪が、また広がりました。

5/14 水防工法訓練



出水期に備えるため、若手職員40名が水防工法訓練に参加し、水防技術の向上を図りました。

8/25 第51回全国消防救助技術大会



大洲消防署川上支署の島田紘佑消防士長が、札幌市消防学校で行われた第51回全国消防救助技術大会に四国代表として出場しました。全国大会という大舞台で、日頃の訓練で鍛えた技術を発揮し上位入賞しました。

令和6年9月 印刷・発行

大洲地区広域消防事務組合消防本部

〒795-0012 愛媛県大洲市大洲1034番地の4

Tel 0893 (24) 0119

Fax 0893 (24) 4583

<http://ozu119.jp/>