

消 防 年 報

令和2年(2020年)版



大洲市河辺町北平 県指定有形民俗文化財「御幸の橋」

大洲地区広域消防事務組合消防本部

はじめに

この「消防年報」は、大洲地区広域消防事務組合の消防行政、火災・救急等、消防業務の現況を集録し、当組合の消防事情を消防関係者はもとより広く一般に紹介し、地域住民の皆さまの防災に対する認識と理解を深めていただきますことを目的に編成したものです。

なお、各々の図表に作成基準日を記していますが、災害統計については暦年とし、予算については会計年度としております。

今後における消防行政推進の資料として活用していただければ幸いです。

令和2年10月吉日

大洲地区広域消防事務組合消防本部

消 防 長 和 氣 和 清

目 次

大洲地区広域消防事務組合の概要等

大洲地区広域消防事務組合の概要	1
消防本部・署・支署・出張所及び管轄図	2
消防本部のあゆみ	3
一目統計	10
各種統計の推移	11

総 務

大洲地区広域消防事務組合の組織	14
所属・階級別職員数	15
年齢・階級別職員数	15
勤続年数・階級別職員数	16
研修状況	16
事務分掌	17
消防施設整備状況	20
決算状況	21

予 防

防火対象物数	22
防火管理状況	23
各種届出処理状況	24
消防同意処理状況	25
危険物施設数	25
危険物規制事務処理状況	26
危険物手数料徴収状況	26
予防査察・検査件数	27
広報・指導実施状況	27

警 防

出動状況	28
消防力の整備状況	29
緊急消防援助隊登録状況	29
保有車両等整備状況	30
中高層建築物現況	31
消防水利の状況	32
無線有線通信連絡系統図	33
無線通信設備状況	34
119番通報受信状況	34

火 災

火災概況	35
四季別出火状況	36
初期消火状況	36
火災原因	36

救急・救助

事故種別救急出場件数及び搬送人員	37
事故種別救急出場件数構成比	37
年齢区分別事故種別搬送人員	38
傷病程度別搬送人員	38
月別救急出場件数	39
曜日別救急出場件数	39
時間帯別救急出場件数	40
救急隊員が行った応急処置件数	41
現場到着所要時間別救急出場件数	42
病院収容所要時間別搬送人員	42
地域別救急出場件数及び搬送人員	43
医療機関別搬送状況	43
救助出場状況	44
救助資器材保有状況	45

消防団・防災組織等

組合構成市町消防団のあゆみ	46
組合構成市町消防団の組織	51
所属・階級別団員定数	53
所属・階級別団員数	53
年齢・階級別団員数	54
団員出動状況	55
団員報酬額	55
団員出動手当額	55
保有車両及び機械の現況	56
団員公務災害発生状況	56
自主防災組織現況	57
婦人防火・幼年・少年消防クラブ現況	58
消防団協力事業所	58
消防業務協力事業所	59

カメラレポート

大洲地区広域
消防事務組合等
の概要

消防の沿革

大洲地区広域消防事務組合の概要



大洲地区消防本部 マスコットキャラクター
「りゅうじんくん」

このマスコットキャラクターは、地域の象徴である肱川の龍神伝説や、江戸時代に大洲を治めた大名家の家紋等を取り入れたもので、一般公募し応募のあった多数の作品の中から選ばれました。(平成11年4月1日)

1 位置・地勢

当組合は、愛媛県の西部に位置する大洲市及び喜多郡内子町の1市1町で構成されています。

東は日本三大カルストの一つである「四国カルスト」に連なる山々が広がり、中央部には県内最大の一級河川「肱川」が流れ、西は美しいしまなみと豊富な生態系を持つ「瀬戸内海」に接しています。

また、管内中央を貫流する肱川及び多くの支流は、肥沃な土壌を形成し、藩政時代には6万石の城下町として栄えた一方で、水害との共存を余儀なくされてきた歴史もあり、管内には多くの「なげ」や河畔林が残されています。

2 構成市町

大洲市 (おおずし)

伊予の小京都と呼ばれる大洲は、市の中央部を清流『肱川』が流れ昔ながらの街並みが残り、美しい田園風景や山並みが特徴です。

歴史を感じさせるノスタルジックでどこか懐かしい場所、自然を満喫できる美しい場所など、情緒あふれる名所の数々が今も息づいています。



内子町 (うちこちょう)

内子町は、愛媛県のほぼ中央部に位置し、県都松山市から南南西約40Kmのところにあります。『エコロジータウンうちこ』をキャッチフレーズとして、民泊・グリーンツーリズムなどの交流人口の受け入れや第一次産業の活性化の取り組みで全国的にも知られている風光明媚なまちです。

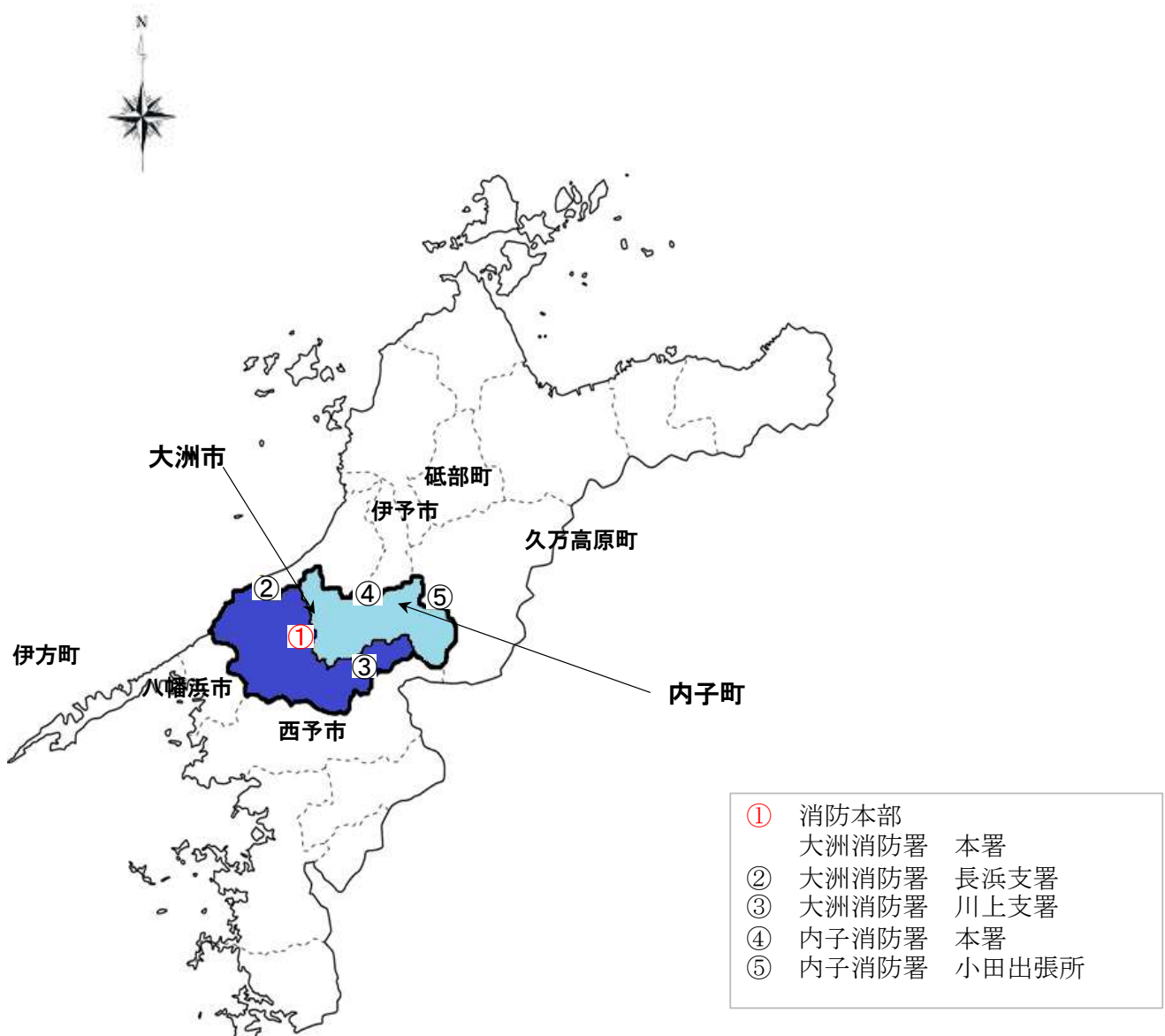


3 当組合管内の地域別 面積・世帯数・人口

(令和2年3月31日現在)

構成市町		面積(km ²)	世帯数	人口	管轄署所
大洲市	大洲地域	241.01	15,455	33,526	大洲消防署 本署
	長浜地域	74.69	3,095	6,251	長浜支署
	肱川地域	63.30	887	1,963	川上支署
	河辺地域	53.12	367	631	
内子町	内子地域	121.17	3,917	9,004	内子消防署 本署
	五十崎地域	38.49	2,114	5,103	小田出張所
	小田地域	139.84	1,072	2,127	
合計		731.62	26,907	58,605	

消防本部・署・支署・出張所の位置及び管轄図



消防本部のあゆみ

大洲市消防本部



大洲市消防本部は、昭和40年3月31日に設置され、昭和50年3月31日までの10年間、旧大洲市(昭和29年9月1日市制施行)の消防業務を担当した。

昭和40年	3月31日	政令の指定を受け消防本部及び署を設置し、職員数15名(条例定数は19名)で発足する。
昭和41年	4月	職員3名を増員する。
昭和42年	4月 1日	大洲市・八幡浜市消防相互応援協定を締結する。
昭和43年	4月	職員2名を増員する。
	9月	救急自動車2B型を購入配置する。
昭和44年	4月 1日	大洲市・喜多郡内消防相互応援協定を締結する。
	10月	日本損害保険協会から消防自動車(A1級)の寄贈を受ける。
昭和45年	4月	職員4名を増員する。
	11月13日	大洲市・宇和町消防相互応援協定を締結する。
昭和46年	3月20日	大洲市・八幡浜市夜昼隧道内における消防活動協定を締結する。
	4月 1日	職員3名を増員し、次長・署長を専任制とする。
昭和47年	4月	職員定数条例を改正施行し、職員定数28名とする。
昭和50年	4月 1日	大洲地区広域消防事務組合消防本部の業務開始に伴い、職員27名は大洲市から組合へ派遣され消防施設を組合へ引継ぐ。

大洲地区広域消防事務組合消防本部

昭和46年	3月26日	八幡浜大洲地区広域市町村圏協議会において八幡浜市、大洲市の両消防本部を中核とする広域常備消防体制の計画を決定する。 そのうち大洲広域消防整備計画は、大洲市、長浜町、内子町、五十崎町及び宇和町の1市4町で、一部事務組合を設置するものであった。
-------	-------	---

- 昭和48年 3月30日 八幡浜大洲地区広域市町村圏協議会総会において、大洲広域消防整備計画の1市4町のうち宇和町を除き、1市3町体制（大洲市、長浜町、内子町、五十崎町）への変更を決定する。
- 昭和49年 3月 1市3町の議会定例会において、大洲地区広域消防事務組合同約を議決する。
- 6月 1日 愛媛県知事から大洲地区広域消防事務組合設立の許可を受ける。
- 昭和49年度 消防ポンプ自動車3台、救急自動車(寄付)2台、小型動力ポンプ2台、無線機7基を整備する。
- 昭和50年 3月20日 本部庁舎が完成する。



- 4月 1日 本部庁舎開庁式並びに落成式を行い、消防本部、大洲消防署の業務を開始する。その際に、大洲市から27名の職員派遣を受ける。
- 職員定数条例を制定施行し、職員定数44名とする。
- 大洲市、大洲地区広域消防事務組合、八幡浜市消防相互応援協定を締結する。
- 大洲市、大洲地区広域消防事務組合、八幡浜市夜昼隧道内における消防活動協定を締結する。
- 9月 長浜支署庁舎は、長浜町において改築の上、無償貸与を受ける。



9月25日 昭和49年度、昭和50年度(繰越明許)に内山支署庁舎が完成する。



10月 1日 長浜支署、内山支署の開庁式を行い、両支署の業務を開始する。

長浜支署8名、内山支署8名の職員を配置する。

昭和51年 4月 1日 定数条例を改正施行し、職員定数60名とする。

10月 1日 長浜支署8名、内山支署8名の職員を増員し、両支署を16名体制とする。

昭和53年 4月 1日 職員定数条例を改正施行し、職員定数61名とする。

10月20日 肱川町及び河辺村組合加入要請の為、政令指定を申請する。

昭和54年 4月 1日 職員定数条例を改正施行し、職員定数70名とする。

5月 2日 肱川町、河辺村組合加入の為の組合規約が許可される。

9月 1日 大洲市、大洲地区広域消防事務組合、宇和町、東宇和事務組合消防相互応援協定を締結する。

9月20日 川上支署庁舎が完成する。



10月 1日 川上支署の開庁式を行い、職員9名を配置して業務を開始する。

昭和55年	4月 1日	職員定数条例を改正施行し、職員定数73名とする。
	11月 1日	大洲市、喜多郡内における消防相互応援協定を締結する。
昭和56年	4月 1日	職員定数条例を改正施行し、職員定数75名とする。
昭和57年	4月 1日	職員定数条例を改正施行し、職員定数77名とする。
昭和58年	7月 1日	大洲市喜多東宇和郡広域消防相互応援協定を締結する。
		大洲、東宇和地区等消防連絡会を設立する。
昭和59年	3月31日	八幡浜地区施設事務組合、大洲地区広域消防事務組合夜昼隧道内における消防活動協定を締結する。
昭和60年	4月 1日	伊予、大洲、上浮穴広域消防相互応援協定を締結する。
		職員定数条例を改正施行し、職員定数80名とする。
	6月 1日	大洲、東宇和、八幡浜地区消防相互応援協定を締結する。
	10月 1日	川上支署を11名、内山支署を18名体制とする。
	10月16日	組合設立10周年記念式典を大洲市第1号肱川緑地公園にて開催する。
平成 6年	4月 1日	職員定数条例を改正施行し、職員定数85名とする。
		川上支署を12名体制とする。
	11月 1日	長浜支署を17名、内山支署を19名、川上支署を13名体制とする。
平成 7年	6月11日	南予地区広域消防相互応援協定を締結する。
	8月 9日	緊急消防援助隊(救急部隊)を登録する。
	10月 1日	愛媛県消防広域相互応援協定を締結する。
	11月 9日	組合設立20周年記念式典を大洲市第1号肱川緑地公園にて開催する。
平成 9年	4月 1日	職員定数条例を改正施行し、職員定数90名とする。
平成12年	3月25日	内山支署庁舎等の増改築を行う。



4月 1日 職員定数条例を改正施行し、職員定数95名とする。

7月20日 松山自動車道消防相互応援協定を締結する。

平成13年 2月25日 消防本部・大洲消防署庁舎等の増改築を行う。



5月15日 消防緊急通信指令施設の運用を開始する。

平成16年 2月24日 松山自動車道(大洲北只IC～西予宇和IC)消防相互応援協定を締結する。

平成17年 1月 1日 内子町、五十崎町及び小田町が合併し、新内子町が誕生する。

新内子町の誕生に伴い内山支署を内子支署に名称変更し、内子支署小田分駐所を開庁する。



職員定数条例を改正施行し、職員定数105名とする。

	1月11日	大洲市、長浜町、肱川町及び河辺村が合併し、新大洲市が誕生する。
	9月 1日	大洲市・内子町における消防相互応援協定を締結する。
	11月 1日	大洲市、西予市、内子町広域消防相互応援協定を締結する。
		伊予、大洲、久万高原広域消防相互応援協定を締結する。
		松山自動車道消防相互応援協定を締結する。
		松山自動車道(大洲北只IC～西予宇和IC)消防相互応援協定を締結する。
	12月 1日	大洲・西予市・八幡浜地区消防相互応援協定を締結する。
平成18年	3月25日	内子町において大洲消防署内子支署小田分駐所庁舎を新築移転し、無償貸与を受ける。
		
平成22年	4月 1日	愛媛県南予地域初となる女性消防職員を採用する。
	10月 8日	職員定数条例を改正施行し、平成23年4月1日から平成30年3月31日までの間の職員定数を119名とする。
平成25年	1月31日	大洲消防署内子支署訓練塔が完成する。
	3月17日	消防本部庁舎耐震補強改修工事を行う。
	4月 1日	内子支署を内子消防署とし、大洲消防署と内子消防署の2署体制とする。また、小田分駐所を小田出張所に改める。
平成27年	4月 1日	消防救急デジタル無線の運用を開始する。
平成31年	3月29日	内子消防署庁舎等の改築を行う。



令和 元年 6月25日

大洲消防署長浜支署の新庁舎が完成する。



令和 2年 2月29日

大洲消防署川上支署の耐震補強改修工事を行う。



4月 1日

職員定数条例を改正施行し、職員定数117名とする。

一目統計

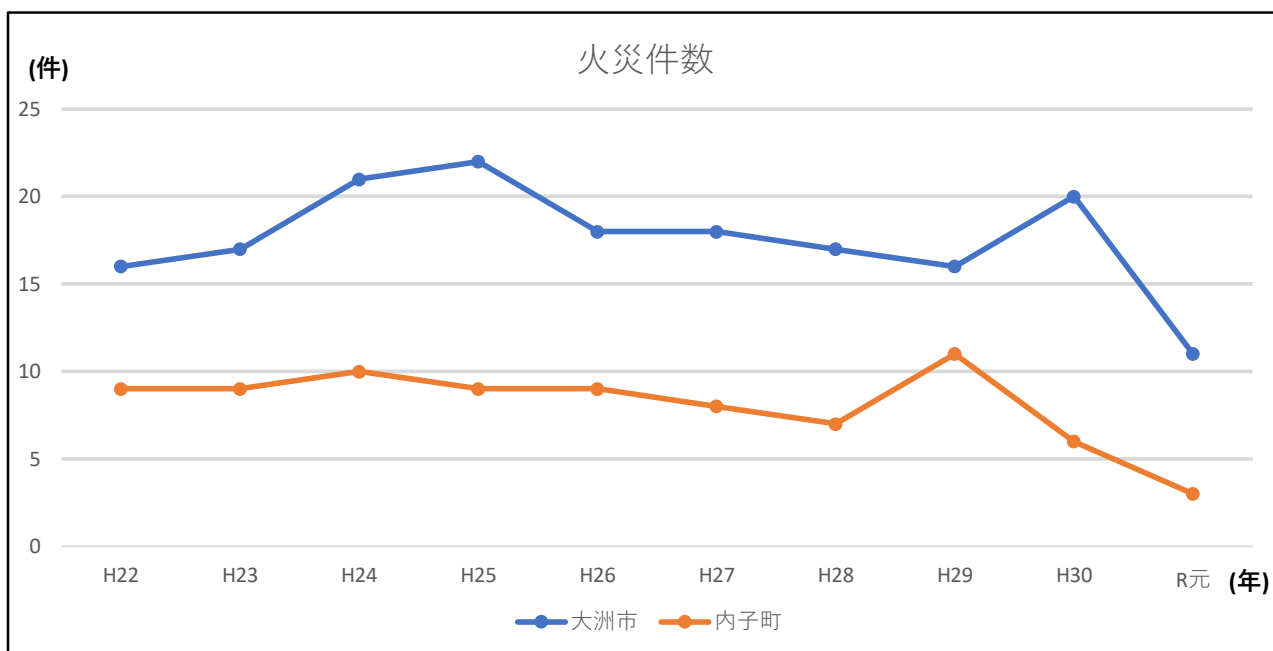
			
面積・世帯数・人口	署所	消防職員数	予算(千円)
面積 731.62km ² 世帯数 26,907世帯 人口 58,605人 (令和2年3月31日現在)	消防本部 1本部 消防署 2署 支署 2支署 出張所 1所 (令和2年4月1日現在)	条例定数 117人 実員 106人 (令和2年4月1日現在)	常備消防費 大洲市 869,729 内子町 325,025 (令和元年度決算額)

			
消防車両数		消防水利数	119番通報
指揮車 1台 消防ポンプ自動車 6台 はしご自動車 1台 化学消防車 1台 特殊車等 9台 救急車 6台 救助工作車 1台 (令和2年4月1日現在)		防火水槽 741基 消火栓 1,554基 指定水利 19基 (令和2年4月1日現在)	火災 11件 救急 2,411件 その他 40件 (令和元年中)

			
火災	出火原因	救助	救急
建物 12件 車両 1件 林野 1件 その他 0件 (令和元年中)	その他の火の粉 3件 たき火 2件 不明 2件 その他 7件 (令和元年中)	交通事故 13件 水難事故 3件 機械事故 4件 その他 7件 (令和元年中)	急病 1,971件 転院搬送 557件 一般負傷 537件 交通事故 186件 その他 75件 (令和元年中)

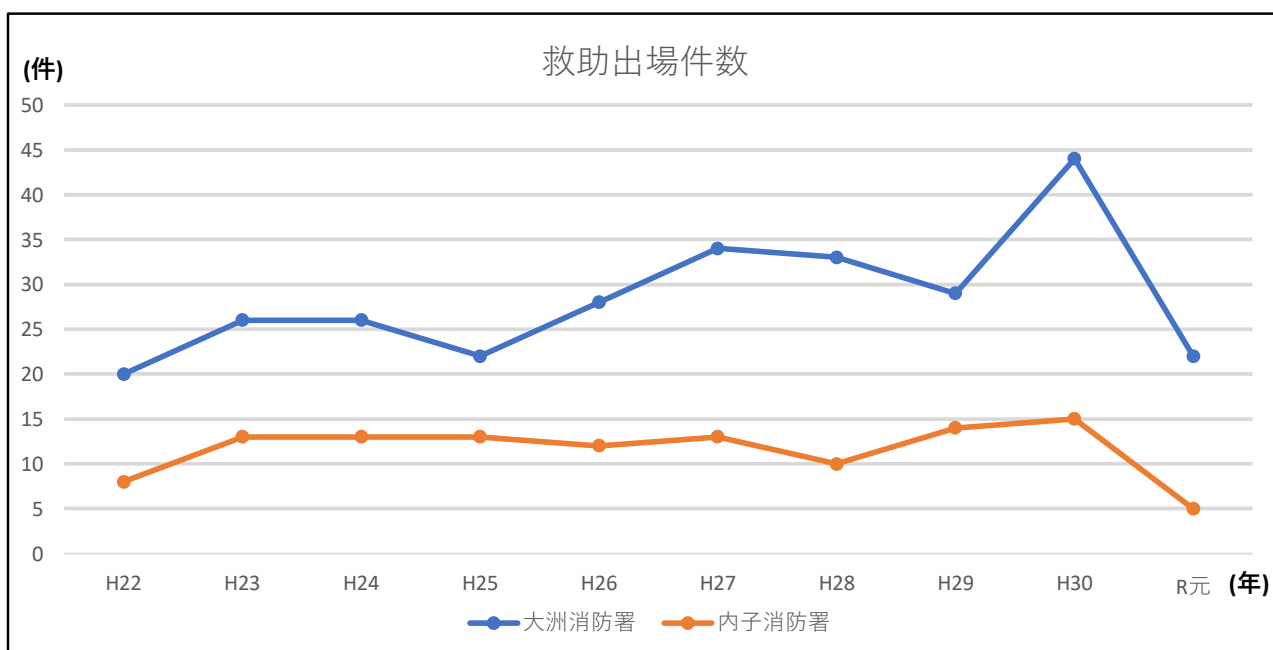
			
防火対象物	危険物施設	消防団員	
特定用途 792対象物 非特定用途 1,894対象物 (令和2年4月1日現在)	製造所 0件 貯蔵所 139件 取扱所 95件 (令和2年4月1日現在)	大洲市 条例定数 1,603人 実員 1,318人 (内女性団員 21人) (令和2年4月1日現在)	内子町 条例定数 850人 実員 767人 (内女性団員 17人) (令和2年4月1日現在)

各種統計の推移



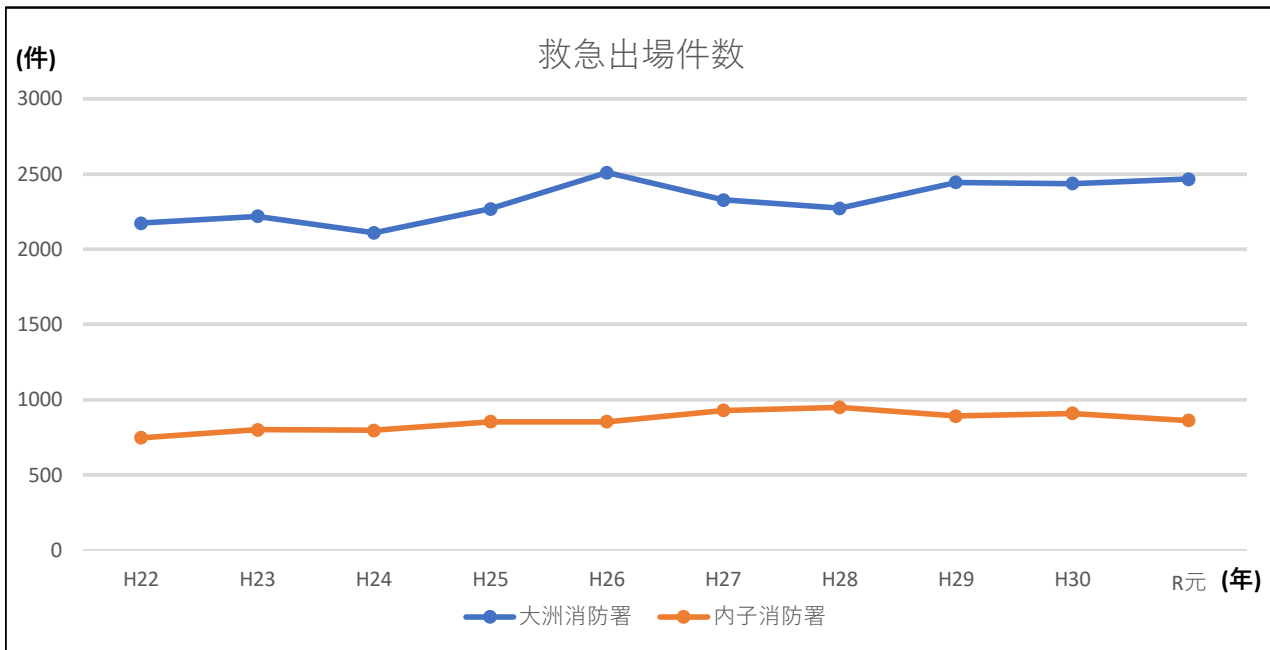
火災件数

市町 \ 年	H22	H23	H24	H25	H26	H27	H28	H29	H30	R元
大洲市	16	17	21	22	18	18	17	16	20	11
内子町	9	9	10	9	9	8	7	11	6	3



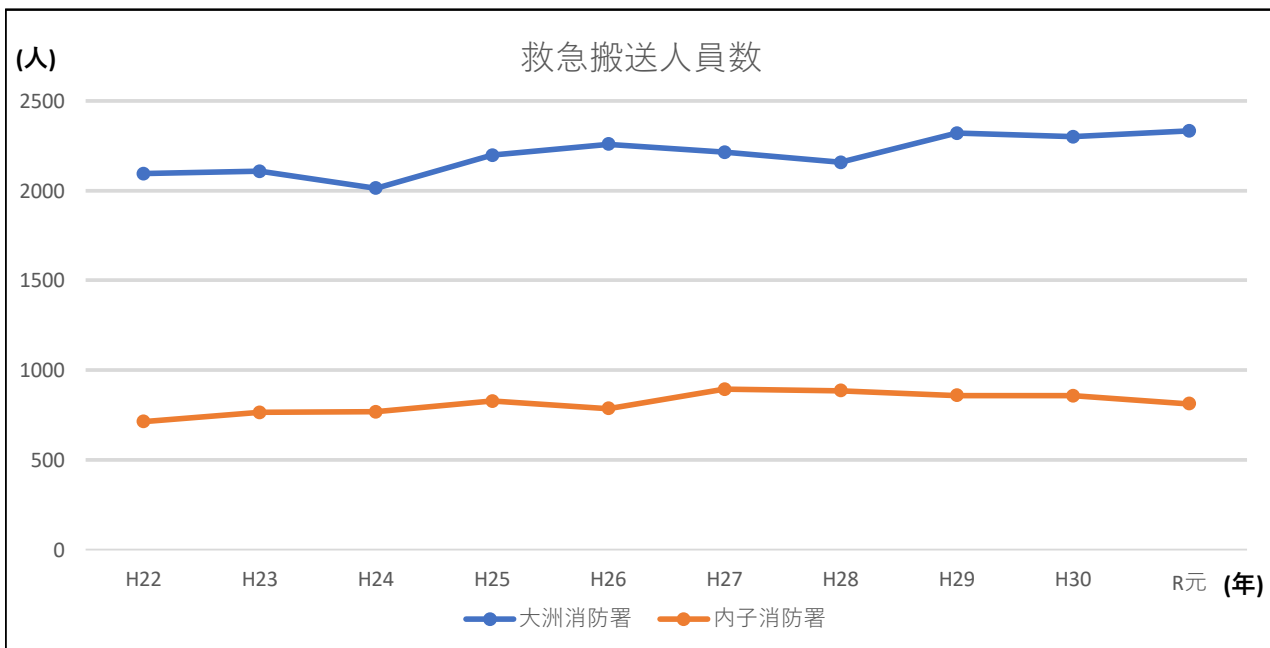
救助出場件数

署 \ 年	H22	H23	H24	H25	H26	H27	H28	H29	H30	R元
大洲消防署	20	26	26	22	28	34	33	29	44	22
内子消防署	8	13	13	13	12	13	10	14	15	5



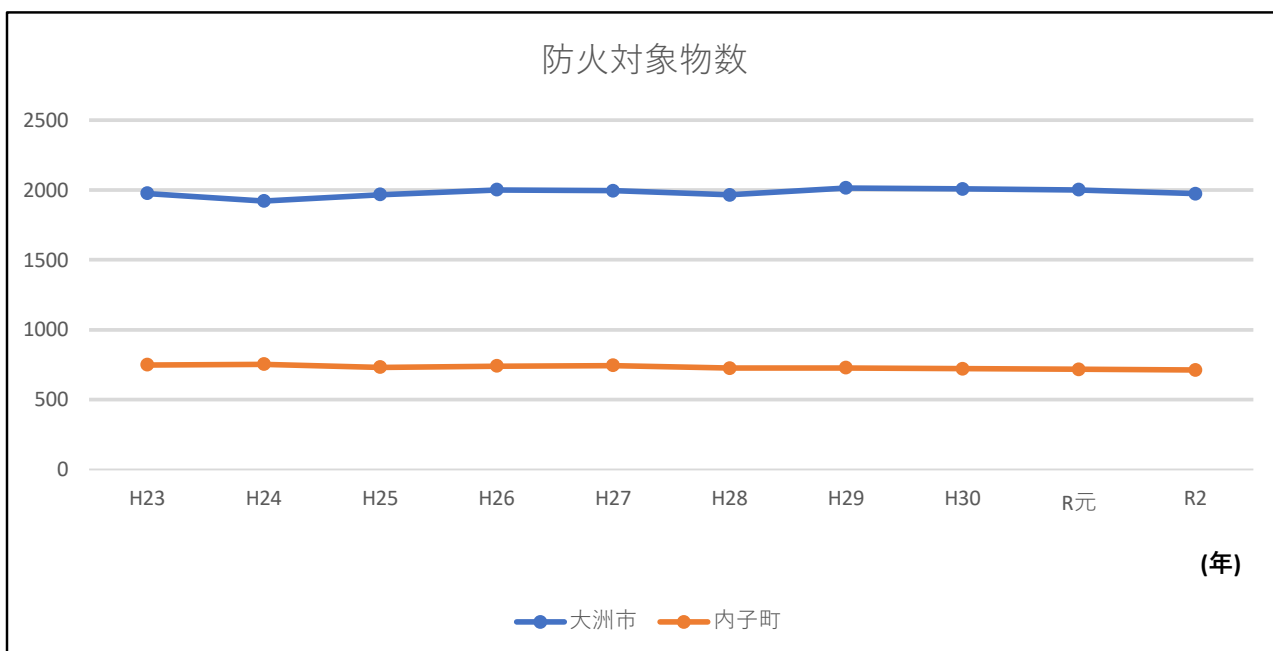
救急出場件数

署 \ 年	H22	H23	H24	H25	H26	H27	H28	H29	H30	R元
大洲消防署	2,173	2,219	2,109	2,269	2,510	2,327	2,273	2,445	2,437	2,466
内子消防署	745	799	795	852	853	927	948	890	907	860



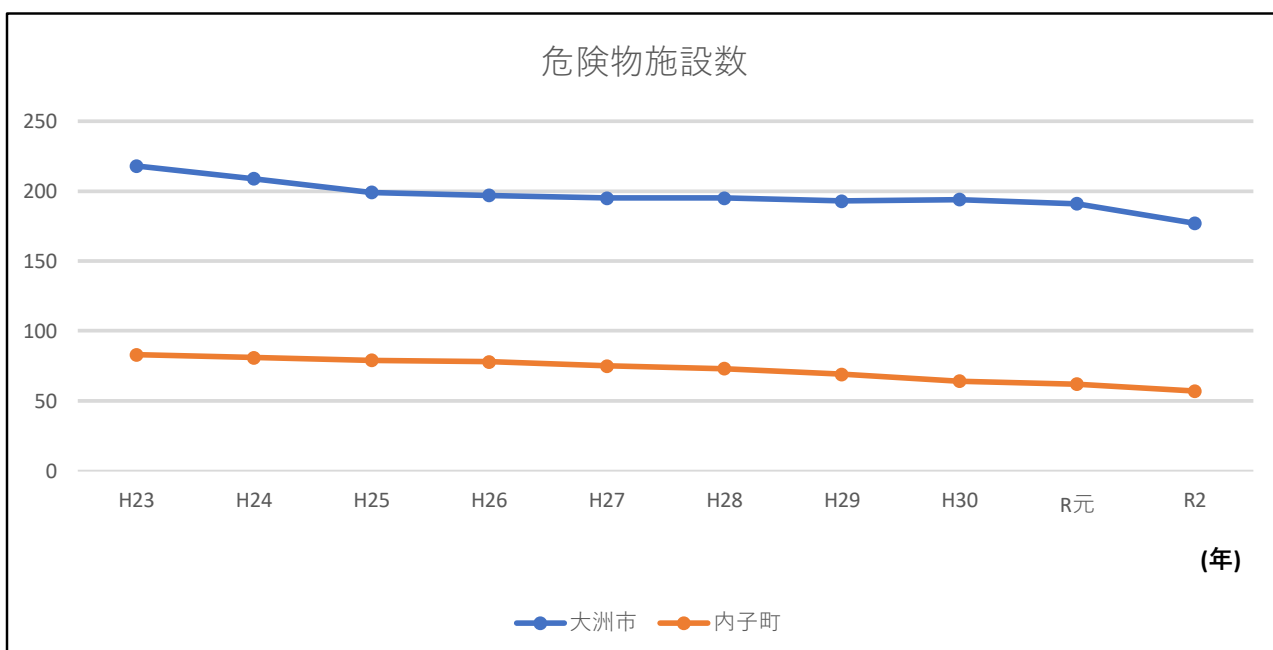
救急搬送人員数

署 \ 年	H22	H23	H24	H25	H26	H27	H28	H29	H30	R元
大洲消防署	2,094	2,108	2,013	2,197	2,258	2,214	2,158	2,320	2,300	2,333
内子消防署	713	765	767	827	785	894	886	859	857	813



防火対象物数 (各年4月1日現在)

市町 \ 年	H23	H24	H25	H26	H27	H28	H29	H30	R元	R2
大洲市	1,976	1,921	1,967	2,002	1,994	1,964	2,014	2,007	2,000	1,974
内子町	749	752	732	740	743	725	727	720	716	712



危険物施設数 (各年4月1日現在)

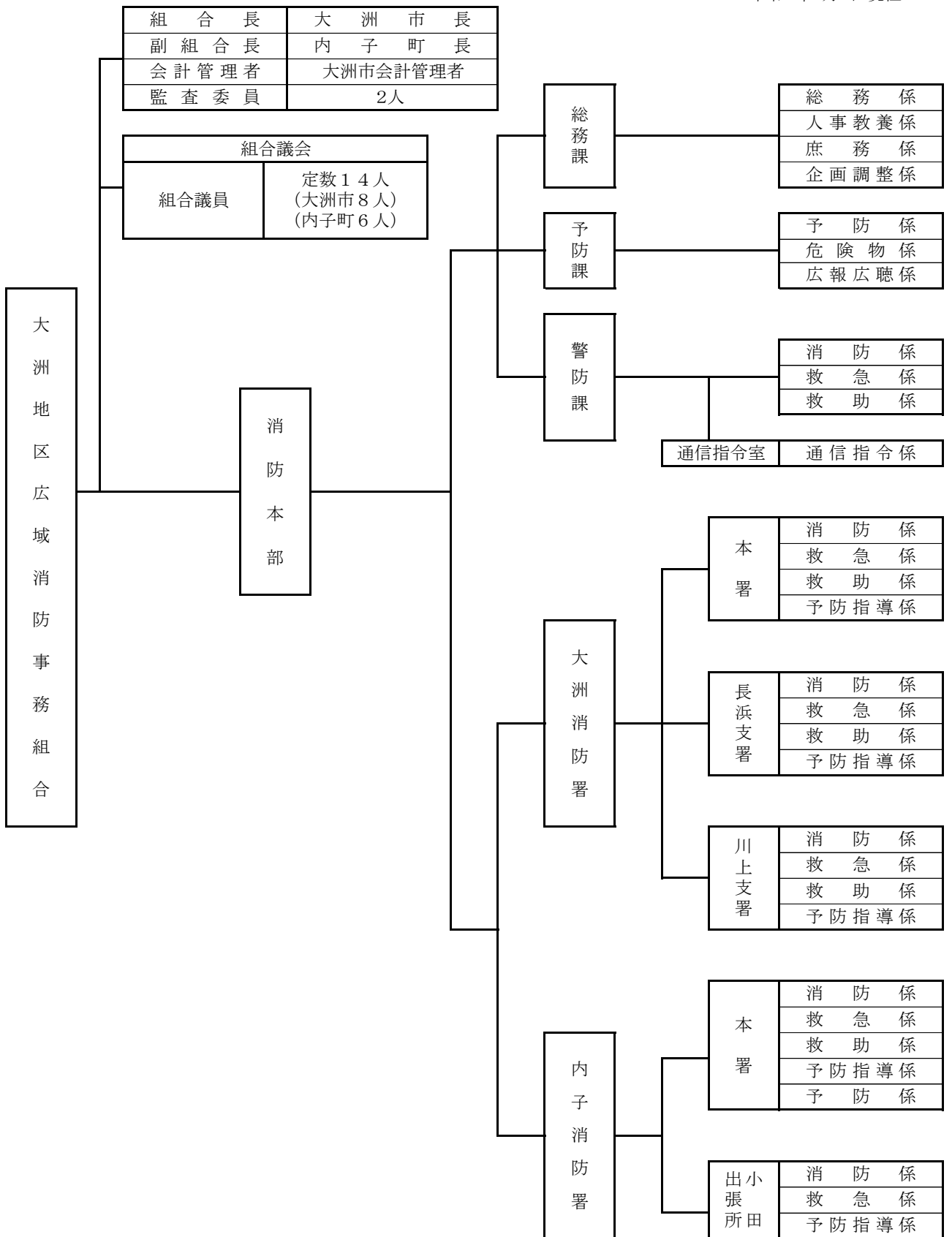
市町 \ 年	H23	H24	H25	H26	H27	H28	H29	H30	R元	R2
大洲市	218	209	199	197	195	195	193	194	191	177
内子町	83	81	79	78	75	73	69	64	62	57

総

務

大洲地区広域消防事務組合の組織

令和2年4月1日現在



所属・階級別職員数

令和2年4月1日現在

区分		階級	消防監	消防司令長	消防司令	消防司令補	消防士長	消防副士長	消防士	計
消防本部	消防長		1							1
	次長			1						1
	総務課			1		3			9	13
	予防課			1	1	1(1)				3(1)
	警防課			1	2	1(3)	2	1		7(3)
	小計		1	4	3	5(4)	2	1	9	25(4)
大洲消防署	署長			(1)						(1)
	副署長				2					2
	本署					9	5	3	11	28
	長浜支署				1	5	2	2	3	13
	川上支署				1	4	1	2	2	10
	小計		0	(1)	4	18	8	7	16	53(1)
内子消防署	署長			1						1
	副署長				2					2
	本署				1	9	4	2	8	24
	小田出張所				1					1
	小計		0	1	4	9	4	2	8	28
合計			1	5(1)	11	32(4)	14	10	33	106(5)

※ 小田出張所職員については、内子消防署本署からの派遣としている。

(注) ()は兼務

年齢・階級別職員数

令和2年4月1日現在

区分		階級	消防監	消防司令長	消防司令	消防司令補	消防士長	消防副士長	消防士	計
18歳	～	20歳							9	9
21歳	～	25歳						1	20	21
26歳	～	30歳					1	5	4	10
31歳	～	35歳					6	3		9
36歳	～	40歳				2	4			6
41歳	～	45歳				17	1			18
46歳	～	50歳				9	1			10
51歳	～	55歳		2	5	1		1		9
56歳	～	60歳	1	3	6	3	1			14
61歳	～	65歳								0
合計			1	5	11	32	14	10	33	106
平均年齢			56	56	56	46	38	31	22	38

勤続年数・階級別職員数

令和2年4月1日現在

区分	階級	消防監	消防司令長	消防司令	消防司令補	消防士長	消防副士長	消防士	計
	～ 4 年							25	25
	5 年 ～ 9 年						8	8	16
	10 年 ～ 14 年					7	1		8
	15 年 ～ 19 年				5	5			10
	20 年 ～ 24 年				10				10
	25 年 ～ 29 年				11	1			12
	30 年 ～ 34 年			1	3		1		5
	35 年 ～ 39 年	1	3	7					11
	40 年 ～		2	3	3	1			9
合 計		1	5	11	32	14	10	33	106

研修状況

入校先・科目	年 度	22	23	24	25	26	27	28	29	30	令和元
消防大学校	警 防 科		1								
	予 防 科	1			1						
	救 急 科										
	幹 部 科										1
	救 助 科						1		1		
	火 災 調 査 科			1			1				
愛媛県消防学校	初 任 教 育	1	3	3	4	3	7	6	6	5	2
	救 急 科	2		5		3	6	9	6	5	1
	予 防 査 察 科	2	2	1	2	1	1	1	1	1	1
	警 防 科	2	2	2	2	1	1	1	1	1	1
	救 助 科	2	2	1	2	1	1	1		1	
	初 級 幹 部 科	2	2	1	2	1	1	1	1		1
	火 災 調 査 科	2	1	1	2	1	1	1	1	1	1
	新救助技術研修	2	2	1	2	1					
救 急 救 命 研 修 所		1	1	1	1	1	1	1	1	1	1
合 計		17	16	17	18	13	21	21	18	15	9

事務分掌

総務課

- ・ 財政に関すること。
- ・ 歳入歳出予算に関すること。
- ・ 財産、基金に関すること。
- ・ 議会、儀式等に関すること。
- ・ 職員の給与に関すること。
- ・ 文書の收受発送に関すること。
- ・ 職員の出張に関すること。
- ・ 庁舎の管理、取締り等に関すること。
- ・ 消防に係る総合企画、連絡調整に関すること。
- ・ 消防本部、消防署の組織及び制度に関すること。
- ・ 統計に関すること。
- ・ 条例、規則、規程等の制定改廃に関すること。
- ・ 公告式に関すること。
- ・ 渉外に関すること。
- ・ 職員の初任給、昇給、昇格及び昇任に関すること。
- ・ 職員の進退、賞罰、服務等に関すること。
- ・ 職員の試験及び任免に関すること。
- ・ 職員の定数、配置に関すること。
- ・ 職員の分限、懲戒に関すること。
- ・ 職員の研修、勤務条件に関すること。
- ・ 出勤簿、勤怠統計に関すること。
- ・ 消防職員委員会に関すること。
- ・ 臨時職員の雇用、その他の人事に関すること。
- ・ 消防団事務に関すること。
- ・ 叙勲、褒章及び表彰に関すること。
- ・ 職員の福利厚生に関すること。
- ・ 共済、保険事務に関すること。
- ・ 公務災害に関すること。
- ・ 公印の管守に関すること。
- ・ 各種会議に関すること。
- ・ 他の所属の所管に属さない事項に関すること。

予防課

- ・ 危険物の規制事務に関すること。
- ・ 火災予防条例に関すること。
- ・ 消防法（昭和23年法律第186号）に基づく立入検査及び予防査察に関すること。
- ・ 消防法令違反に係る告発、措置命令、警告、勧告及び指導に関すること。
- ・ 消防に係る調査、統計に関すること。
- ・ 防火管理者、消防設備士、消防設備点検資格者及び危険物取扱者の育成指導に関すること。
- ・ 液化石油ガス施設に係る意見書の交付に関すること。
- ・ 火災予防思想の普及啓発に関すること。
- ・ 建築確認申請に係る同意事務に関すること。
- ・ 消防用設備等に係る規制事務に関すること。
- ・ 自主防災組織の育成指導に関すること。
- ・ 旅館、風俗営業施設等に係る消防法令適合通知書の交付に関すること。
- ・ 組合広報及び広聴事務に関すること。
- ・ 各種証明事務に関すること。
- ・ 火災原因調査に関すること。
- ・ その他消防長の指示する事務に関すること。

警防課

- ・ 消防隊の運用及び防ぎょ活動の計画、研究、指導に関すること。
- ・ 消防施設、消防車両、各種資機材の整備計画に関すること。
- ・ 開発行為の同意に関すること。
- ・ 消防救急無線に関すること。
- ・ 統計に関すること。
- ・ 救急・救助統計に関すること。
- ・ 救急・救助対策に関すること。
- ・ 火災警報の発令に関すること。
- ・ 訓練等の安全管理に関すること。
- ・ 消防相互応援に関すること。
- ・ 緊急消防援助隊に関すること。
- ・ 研修、訓練に関すること。
- ・ 救急・救助技術の指導研究に関すること。
- ・ 救急医療機関との連絡調整に関すること。
- ・ 各種証明に関すること。
- ・ 受付及び消防庁舎の監視に関すること。
- ・ 水火災、救急、救助及びその他災害の受発信に関すること。
- ・ 部隊の出動指令に関すること。
- ・ 消防通信機器の取扱い及び維持管理に関すること。
- ・ 災害情報の提供に関すること。
- ・ 災害情報の収集及び伝達に関すること。
- ・ 消防通信の企画、研究、統計及び調査に関すること。
- ・ 気象情報に関すること。
- ・ その他消防長の指示する事務に関すること。

消防署

1 共事事務

- ・ 火災の予防及び水火災又は地震等の警戒、防ぎよ、鎮圧に関する事。
- ・ 管轄区域の消防計画、警防対策に関する事。
- ・ 消防施設、消防車両、消防資機材の整備保全に関する事。
- ・ 地利、消防水利の調査保全に関する事。
- ・ 消防署、消防団の業務計画に関する事。
- ・ 消防、救急、救助、予防指導業務に関する事。
- ・ 消防署、消防団、自衛消防隊等の教育訓練に関する事。
- ・ 消防に係る統計、調査、研究に関する事。
- ・ 水防に関する事。
- ・ 各種証明事務に関する事。
- ・ 消防、水防、救急、救助訓練に関する事。
- ・ 消防、救急、救助技術の指導研究に関する事。
- ・ 救急法の普及啓発に関する事。
- ・ 消防用設備等に係る規制事務に関する事。
- ・ 火災予防条例に関する事。
- ・ 危険物施設、防火対象物の立入検査及び査察に関する事。
- ・ 火災原因、損害調査、火災報告等に関する事。
- ・ 防火管理者の選任、解任及び消防計画の受理に関する事。
- ・ 危険物施設及び消防用設備の点検結果報告の受理に関する事。
- ・ 火災予防に係る普及啓発及び防火相談に関する事。
- ・ 自主防災組織等の育成指導に関する事。
- ・ 消防無線に関する事。
- ・ 受付及び消防庁舎の監視に関する事。
- ・ その他署長の指示する事務に関する事。

2 内子消防署本署事務

- ・ 消防団事務に関する事。
- ・ 公印の管守に関する事。
- ・ 危険物の規制事務に関する事。
- ・ 消防法令違反に係る告発、措置命令、警告、勧告及び指導に関する事。
- ・ 防火管理者、消防設備士、消防設備点検資格者及び危険物取扱者の育成指導に関する事。
- ・ 液化石油ガス施設に係る意見書の交付に関する事。
- ・ 建築確認申請に係る同意事務に関する事。
- ・ 旅館、風俗営業施設等に係る消防法令適合通知書の交付に関する事。
- ・ 組合広報及び広聴事務に関する事。

消防施設整備状況

名 称	竣工 年度	所 在 地	構 造	延べ面積 (㎡)	敷地面積 (㎡)
 消 防 本 部 大 洲 消 防 署 本 署	S49	大洲市大洲 1034番地の4	鉄筋 コンクリート造 地上3階	1,836.61	1,381.78
 大 洲 消 防 署 長 浜 支 署	R1	大洲市長浜甲 461番地1	鉄筋 コンクリート造 地上2階	522.68	341.36
 大 洲 消 防 署 宇 和 川 上 支 署	S54	大洲市肱川町 宇和川2992番地1	鉄筋 コンクリート造 地上3階	349.33	395.43
 内 子 消 防 署 本	S50	喜多郡内子町 内子1433番地	鉄筋 コンクリート造 地上2階	739.42	1,321.17
 内 子 消 防 署 小 田 出 張 所	H17	喜多郡内子町 小田42番地1	木造 地上1階	292.20	937.88

決算状況

令和元年度

区分 市町	市町の一般会計決算額 A (千円)	消防費決算額 B		常備消防費 の伸率 (前年度比) (%)	Aに 対する Bの比較 (%)	市町民 1人あたり の消防費 (円)
		非常備消防費 消防施設費 防災費 (千円)	常備 (負担金) (千円)			
大洲市	28,607,050	277,141	869,729	7.5	4.4	29,310
内子町	10,151,855	245,798	325,025			
計	38,758,905	522,939	1,194,754			

令和元年度

歳入			歳出		
款	予算額(千円)	決算額(千円)	款	予算額(千円)	決算額(千円)
1 分担金及び負担金	1,243,275	1,194,754	1 議会費	235	223
2 使用料及び手数料	200	840	2 総務費	22,789	21,264
3 国庫支出金	16,680	23,397	3 消防費	1,239,166	1,197,145
4 県支出金	118	119	4 公債費	46,660	46,523
5 繰越金	1,000	32,510	5 予備費	1,023	0
6 諸収入	6,400	5,102			
7 組合債	42,200	40,900			
歳入合計	1,309,873	1,297,622	歳出合計	1,309,873	1,265,155

予

防

防火対象物数

令和2年4月1日現在

区分		市町・署所		大洲市			内子町		合計
		大洲消防署			内子消防署				
		本署	長浜支署	川上支署	本署	小田出張所			
(1)項	イ 劇場等	1	1			2	1	1	3
	ロ 公会堂等	61	37	15	9	49	30	19	110
(2)項	イ キャバレー等	0				0			0
	ロ 遊技場等	5	4	1		1	1		6
	ハ 性風俗施設	0				0			0
	ニ カラオケボックス等	3	3			0			3
(3)項	イ 料理店等	7	6	1		3	2	1	10
	ロ 飲食店	36	35	1		7	7		43
(4)項	ロ 物品販売店舗等	84	79	5		17	15	2	101
(5)項	イ 旅館・ホテル等	33	24	3	6	10	8	2	43
	ロ 共同住宅等	257	232	17	8	55	51	4	312
(6)項	イ 病院等	39	34	3	2	7	5	2	46
	ロ グループホーム等	29	22	5	2	14	12	2	43
	ハ 社会福祉施設等	38	30	5	3	12	12		50
	ニ 幼稚園等	5	3	1	1	3	2	1	8
(7)項	学 校	87	67	10	10	34	29	5	121
(8)項	ロ 図書館等	2	1		1	5	5		7
(9)項	イ 特殊浴場	0				0			0
	ロ 公衆浴場	2	2			0			2
(10)項	ロ 停車場等	0				1	1		1
(11)項	ロ 神社・寺院等	57	47	4	6	8	8		65
(12)項	イ 工場・作業場	236	170	45	21	162	122	40	398
	ロ スタジオ	0				0			0
(13)項	イ 駐車場等	22	16	3	3	11	10	1	33
	ロ 航空機格納庫	0				0			0
(14)項	ロ 倉庫	203	136	50	17	80	69	11	283
(15)項	ロ 事務所等	370	296	44	30	67	54	13	437
(16)項	イ 特定複合用途	229	187	27	15	97	88	9	326
	ロ 非特定複合用途	151	120	21	10	55	52	3	206
(17)項	ロ 文化財	17	16		1	12	12		29
合計		1,974	1,568	261	145	712	596	116	2,686

※ 延べ面積150㎡以上を計上したもの。(但し17項の文化財はすべて計上した。)

防火管理状況

令和2年4月1日現在

区 分		項 目	対 象 数	防 火 管 理 者 選 任 届 出 数	消 防 計 画 届 出 数
(1)項	イ	劇 場 等	3	3	3
	ロ	公 会 堂 等	74	74	74
(2)項	イ	キャバレー等			
	ロ	遊 技 場 等	6	6	6
	ハ	性 風 俗 施 設			
	ニ	カラオケボックス等	3	3	3
(3)項	イ	料 理 店 等	9	9	9
	ロ	飲 食 店	50	38	38
(4)項		物 品 販 売 店 舗 等	64	61	61
(5)項	イ	旅 館 ・ ホ テ ル 等	17	16	16
	ロ	共 同 住 宅 等	34	33	32
(6)項	イ	病 院 等	20	20	20
	ロ	グ ル ー プ ホ ー ム 等	37	37	36
	ハ	社 会 福 祉 施 設 等	32	32	32
	ニ	幼 稚 園 等	3	3	3
(7)項		学 校	33	32	31
(8)項		図 書 館 等	4	4	4
(9)項	イ	特 殊 浴 場			
	ロ	公 衆 浴 場	1	1	1
(10)項		停 車 場 等			
(11)項		神 社 ・ 寺 院 等	6	6	6
(12)項	イ	工 場 ・ 作 業 場	20	20	20
	ロ	ス タ ジ オ			
(13)項	イ	駐 車 場 等			
	ロ	航 空 機 格 納 庫			
(14)項		倉 庫			
(15)項		事 務 所 等	32	31	31
(16)項	イ	特 定 複 合 用 途	93	89	87
	ロ	非 特 定 複 合 用 途	7	7	7
(17)項		文 化 財	4	4	4
合 計			552	529	524

各種届出処理状況

令和元年

申請・届出書等の区分	件数
消防計画作成(変更)届出書	155
防火管理者選任(解任)届出書	141
防火対象物点検報告特例認定申請書	7
管理権原者変更届出書	2
防火対象物特例認定証明書交付申請書	
消防訓練(計画・結果)通知書	548
防火管理者証明願い	2
消防用設備等(特殊消防用設備等)設置届出書	165
消防用設備等着工届出書	81
り災証明申請書	14
特例規定適用申請書	9
消防法令適合通知書交付申請書	4
表示マーク交付申請書	2
圧縮アセチレンガス等の貯蔵又は取扱いの開始(廃止)届出書	11
危険物製造所貯蔵所取扱所設置許可申請書	2
危険物製造所貯蔵所取扱所変更許可申請書	19
危険物製造所貯蔵所取扱所仮使用承認申請書	12
危険物製造所貯蔵所取扱所完成検査申請書	17
完成検査済証再交付申請書	
危険物製造所貯蔵所取扱所完成検査前検査申請書	3
危険物製造所貯蔵所取扱所譲渡引渡届出書	1
危険物製造所貯蔵所取扱所品名、数量又は指定数量の倍数変更届出書	3
危険物製造所貯蔵所取扱所廃止届出書	22
危険物保安統括管理者選任・解任届出書	
危険物保安監督者選任・解任届出書	14
予防規定制定変更認可申請書	22
危険物仮貯蔵・仮取扱い承認申請書	2
危険物製造所貯蔵所取扱所使用休止・再開届出書	
危険物製造所貯蔵所取扱所の設置者名称・地名地番変更届出書	31
禁止行為の解除承認申請書	5
火災予防上必要な業務に関する計画書	
防火対象物使用開始届出書	30
炉・厨房設備・温風暖房機・ボイラー・給湯湯沸設備・乾燥設備・サウナ設備・ヒートポンプ・冷暖房機・火花を生ずる設備・放電加工機設置届出書	21
燃料電池発電設備・発電設備・変電設備・蓄電池設備設置届出書	29
ネオン管灯設備設置届出書	
水素ガスを充填する気球の設置届出書	
火災とまぎらわしい煙又は火炎を発生おそれのある行為の届出書	145
煙火打上げ仕掛け届出書	21
催物開催届出書	2
水道断減水届出書	6
道路工事等届出書	632
露店等の開設届出書	47
指定洞道等届出書	
少量危険物指定可燃物貯蔵取扱い届出書	25
少量危険物指定可燃物貯蔵取扱い廃止届出書	37
タンク検査申請書	

消防同意処理状況

令和元年度

市町 区分	大洲市	内子町	合計
専用住宅	9	1	10
住宅以外	59	13	72
合計	68	14	82

危険物施設数

令和2年4月1日現在

市町・署所 区分		大洲市				内子町			合計
		大洲消防署				内子消防署			
		本署	長浜支署	川上支署		本署	小田出張所		
製造所		0				0			0
貯蔵所	屋内貯蔵所	10	6	4		7	4	3	17
	屋外タンク貯蔵所	16	9	5	2	5	4	1	21
	屋内タンク貯蔵所	3	3			1	1		4
	地下タンク貯蔵所	45	35	5	5	9	7	2	54
	簡易タンク貯蔵所	6	3	2	1	2	2		8
	移動タンク貯蔵所	24	11	8	5	8	6	2	32
	屋外貯蔵所	3		1	2	0			3
取扱所	給油取扱所	54	33	16	5	20	17	3	74
	第一種販売取扱所	1	1			0			1
	第二種販売取扱所	1	1			0			1
	一般取扱所	14	12	2		5	4	1	19
	移送取扱所	0				0			0
合計		177	114	43	20	57	45	12	234

危険物規制事務処理状況

令和元年度

区 分	許 可		完 成 検 査		完成検査前検査		廃止等
	設 置	変 更	設 置	変 更	水 張	水 圧	
製 造 所							
屋 内 貯 蔵 所							4
屋外タンク貯蔵所							6
屋内タンク貯蔵所							
地下タンク貯蔵所		2		2		1	4
簡易タンク貯蔵所							2
移動タンク貯蔵所	4	2	4	2			3
屋 外 貯 蔵 所							
給油取扱所	1	10	1	12		2	2
第一種販売取扱所							
第二種販売取扱所							
一 般 取 扱 所				1			3
移 送 取 扱 所							1
合 計	5	14	5	17	0	3	25

危険物手数料徴収状況

令和元年度

区 分	金 額 (円)	
製 造 所 等 の 許 可	設 置	156,000
	変 更	318,500
完 成 検 査	263,250	
完 成 検 査 前 検 査	水 張	
	水 圧	41,400
仮 使 用 承 認 手 数 料	54,000	
仮 貯 蔵 手 数 料		
仮 取 扱 手 数 料	5,400	
そ の 他 (少 量 危 険 物 タ ン ク 水 張 検 査)		
合 計	838,550	

予防査察・検査件数

令和元年

区分		市町・署所		大洲市			内子町		合計
				大洲消防署			内子消防署		
				本署	長浜支署	川上支署	本署	小田出張所	
予防査察	消防対象物	389	160	166	63	266	224	42	655
	個人の住居	308	53	153	102	214	129	85	522
	危険物施設	65	18	28	19	47	40	7	112
消防検査 (消防法施行規則第31条の3)		66	48	9	9	18	15	3	84

広報・指導実施状況

令和元年

区分		市町・署所		大洲市			内子町		合計
				大洲消防署			内子消防署		
				本署	長浜支署	川上支署	本署	小田出張所	
広報		366	51	174	141	79	26	53	445
各種避難講習		389	324	39	26	136	120	16	525
消防団訓練指導		65	37	4	24	27	27	0	92

警

防

出動状況

令和元年

区分	大洲消防署						内子消防署				合 計	
	本署		長浜支署		川上支署		本署		小田出張所		回数	延人員
	回数	延人員	回数	延人員	回数	延人員	回数	延人員	回数	延人員		
火 災	8	104	3	37			2	12			13	153
救 急	1,876	5,529	379	1,094	211	619	701	2,134	159	471	3,326	9,847
救助活動	15	68	3	29	6	34	5	25			29	156
風 水 害											0	0
演習訓練	88	451	81	378	46	180	57	183	17	52	289	1,244
広報指導	316	781	210	838	181	568	155	387	92	267	954	2,841
警防調査	103	298	113	452	54	162	97	233	73	214	440	1,359
火災調査	11	52	7	38			4	10	1	7	23	107
特別警戒	3	8	1	1	4	9	1	4			9	22
捜 索											0	0
予防査察	178	462	194	726	83	249	271	831	57	170	783	2,438
誤 報	1	3									1	3
そ の 他	58	298	17	88	5	15	11	41	5	28	96	470

※ 当表は出動回数・人員数の状況であり、災害発生件数とは異なります。

消防力の整備状況

令和2年4月1日現在

区 分		基準台数 (台)	基準台数に 対する人員 の基準数 (人)	現有台数 (非常用車両を含む) (台)	現有人員数 (人)
指揮隊員	指揮車	1	8	1	7
消防隊員	消防ポンプ自動車	5	76	6	45
	はしご自動車	1		1	
	化学消防車	1		1	
	特殊車等	8		9	
救急隊員	救急車	5	17	6	16
救助隊員	救助工作車	1	14	1	10
小 計		22	115 ①	25	78 ⑦
通 信 員			8 ②		6 ⑧
予 防 要 員			21 ③		7 ⑨
専任の予防要員			19 ④		5 ⑩
警防要員をもって充てる人員数			2 ⑤		2 ⑪
総務事務等の執行のために必要な人員			15 ⑥		17 ⑫
小 計			42		28
合 計		22	157 A	25	106 B

※ A=①+②+④+⑥
B=⑦+⑧+⑩+⑫

緊急消防援助隊登録状況

令和2年4月1日現在

区 分	登録車両	登録隊数	登録人員	出 動 状 況
救急部隊	高規格救急車	2	7	熊本地震(平成28年4月)
救助部隊	救助工作車	1	5	東日本大震災(平成23年3月) 広島県土砂災害(平成26年8月)
消火部隊	水槽付ポンプ車	2	10	

保有車両等整備状況

消防車両

令和2年4月1日現在

区分	台数	車種	車名	排気量(cc)	装備等	年式	
大洲消防署	本署	15	水槽付ポンプ車	日野	6,403	A-2 水2,000ℓ	H28
			ポンプ車	三菱	5,240	A-2	H11
			化学車	三菱	8,200	A-2 水2,000ℓ	H16
			救助工作車	日野	6,400		H18
			はしご車	日野	20,781	40m	H15
			資機材搬送車	日野	4,000		H23
			指揮車	トヨタ	2,770		H9
			オフロードバイク	ヤマハ	249	2台	R1
			ソレックストレーラー				R1
			広報車	ホンダ	1,950		H15
			広報車	トヨタ	650		H29
			業務車	ニッサン	1,190		H30
			高規格救急車	トヨタ	2,693		H24
			高規格救急車	トヨタ	2,693		H30
			長浜支署	5	ポンプ車	日野	4,000
	広報車	ニッサン			1,990		H13
	資機材搬送車	ホンダ			650		H17
	高規格救急車	トヨタ			2,690		H31
	ボートトレーラー						R1
	支川上	3	ポンプ車	日野	4,000	A-2 水800ℓ	H31
広報車			スズキ	650		H31	
高規格救急車			トヨタ	2,690		H30	
内子消防署	本署	6	ポンプ車	三菱	5,240	A-2	H15
			広報車	ホンダ	1,950		H18
			多目的車	日野	7,960		H12
			水槽付ポンプ車	いすゞ	5,193	A-2 水1,500ℓ	R2
			高規格救急車	トヨタ	2,693		H22
			軽トラック	スズキ	650		R1
	出張所田	2	広報車	ホンダ	1,950		H16
			高規格救急車	トヨタ	2,693		H28
合計	31						

小型動力ポンプ

令和2年4月1日現在

区分	種別名称	ポンプ級別	年式
大洲消防署	長浜支署	富士ロビン(株)	C-1 S50
内子消防署	本署	トーハツ	C-1 H 3

中高層建築物現況

令和2年4月1日現在

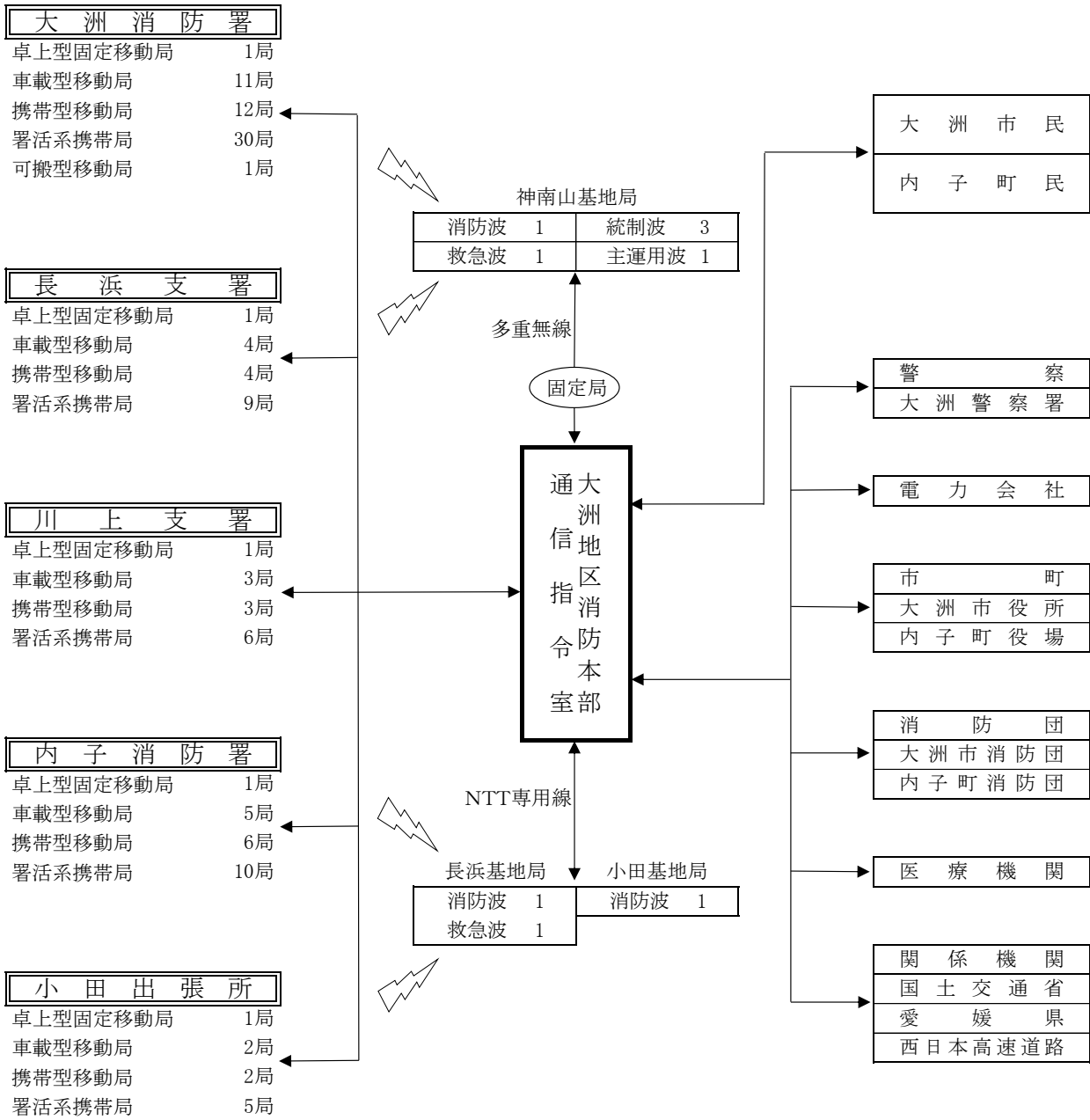
区分		階層					合計
		3階	4階	5階	6階	7階以上	
(1)項	イ 劇場等						0
	ロ 公会堂等	9	4	1			14
(2)項	イ キャバレー等						0
	ロ 遊技場等						0
	ハ 性風俗施設						0
	ニ カラオケボックス等						0
(3)項	イ 料理店等	4					4
	ロ 飲食店	8					8
(4)項	物品販売店舗等	2		1	1		4
(5)項	イ 旅館・ホテル等	6	2	2	1	2	13
	ロ 共同住宅等	89	34	11	5	6	145
(6)項	イ 病院等	9	6	4	1	2	22
	ロ グループホーム等	4	2	1			7
	ハ 社会福祉施設等	2		1			3
	ニ 幼稚園等						0
(7)項	学 校	40	10				50
(8)項	図 書 館 等						0
(9)項	イ 特殊浴場						0
	ロ 公衆浴場						0
(10)項	停 車 場 等						0
(11)項	神 社 ・ 寺 院 等	2					2
(12)項	イ 工場・作業場	17	5				22
	ロ スタジオ						0
(13)項	イ 駐車場等	1		1			2
	ロ 航空機格納庫						0
(14)項	倉 庫	3					3
(15)項	事 務 所 等	42	11	4	1		58
(16)項	イ 特定複合用途	66	20	6	2		94
	ロ 非特定複合用途	42	5	4	2		53
(17)項	文 化 財	1					1
合 計		347	99	36	13	10	505

消防水利の状況

令和2年4月1日現在

種 別		市 町		大 洲 市				内 子 町			合 計		
				大洲	長浜	肱川	河辺	内子	五十崎	小田			
消 火 栓	管 径	300mm以上		65	59	6			0			65	
		250mm		41	36	5			1		1	42	
		200mm		71	53	18			21	12	9	92	
		150mm		153	112	40		1	86	57	25	4	239
		125mm		4	4				0				4
		100mm		333	220	105	3	5	117	74	27	16	450
		75mm		420	301	99	12	8	242	109	108	25	662
小 計		1,087	785	273	15	14	467	252	170	45	1,554		
防 火 水 槽	容 量	40m ³ 以上	有蓋	183	117	53	10	3	96	21		75	279
			無蓋	15	14			1		9	7		2
		20m ³ 以上 40m ³ 未満	有蓋	268	113	73	21	61	29	15	7	7	297
			無蓋	106	105			1		35	25	8	2
	小 計		572	349	126	33	64	169	68	15	86	741	
指 定 水 利		19	14	3			2	0				19	
合 計		1,678	1,148	402	48	80	636	320	185	131	2,314		

無線有線通信連絡系統図



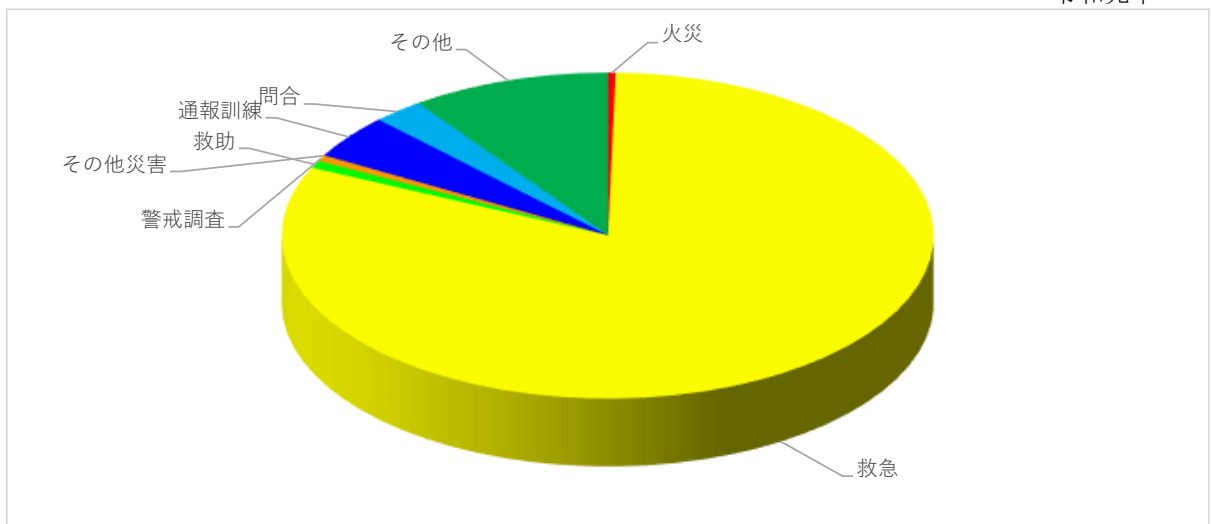
無線通信設備状況

令和2年4月1日現在

区分	署所	大洲消防署			内子消防署			合計	
		本署	長浜支署	川上支署	本署	小田出張所			
基地局		2	1	1		1	1	3	
固定局		2	2					2	
移動局		88	57	18	13	34	24	10	122
	車載用	18	11	4	3	7	5	2	25
	卓上用	3	1	1	1	2	1	1	5
	携帯用	19	12	4	3	8	6	2	27
	可搬式	1	1						1
	署活系	45	30	9	6	15	10	5	60
	防災相互波専用	2	2			2	2		4

119番通報受信状況

令和元年



種別	災 害					災 害 以 外			合計		
	火災	救急	救助	警戒調査	その他災害	通報訓練	問合せ	その他			
件数	2,462	11	2,411	22	18	0	498	130	75	293	2,960

※令和元年9月25日指令台更新のため、更新後のデータである。

火

災

火災概況

令和元年

区分	市町	大洲市				内子町			合計		
		大洲	長浜	肱川	河辺	内子	五十崎	小田			
出火件数(件)		11	8	3	0	0	3	1	1	1	14
	建物	9	7	2			3	1	1	1	12
	林野	1	1				0				1
	車両	1		1			0				1
	船舶	0					0				0
	その他	0					0				0
建物焼損面積 ㎡	床面積	513	405	108			38	38			551
	表面積	58	19	39			3		3		61
林野焼損面積(a)		6	6				0				6
死傷者(人)	死者	0					1			1	1
	負傷者	0					0				0
	30日死者	0					0				0
焼損棟数(棟)		13	11	2	0	0	3	1	1	1	16
	全焼	3	3				1	1			4
	半焼	0					0				0
	部分焼	7	5	2			1		1		8
	ぼや	3	3				1			1	4
り災世帯数(世帯)		2	2	0	0	0	1	0	0	1	3
	全損	1	1				0				1
	半損	0					0				0
	小損	1	1				1			1	2
り災人員(人)		12	12				1			1	13
焼損額(千円)		29,369	28,270	1,099	0	0	558	546	11	1	29,927
	建物	29,321	28,270	1,051			558	546	11	1	29,879
	林野	0					0				0
	車両	48		48			0				48
	船舶	0					0				0
	その他	0					0				0

四季別出火状況

令和元年

四季別	区分	件数 (件)	割合 (%)	損害額 (千円)	割合 (%)
春季	3月～5月	4	28.57%	21,949	73.34%
夏季	6月～8月	2	14.29%	150	0.50%
秋季	9月～11月	6	42.85%	4,821	16.11%
冬季	12月～2月	2	14.29%	3,007	10.05%
合 計		14	100.00%	29,927	100.00%

初期消火状況

令和元年

消火用具	消火器	消火栓	水バケツ	寝具・衣類 等をかかけた	水道、浴 槽等の水 をかかけた	その他	計
効果有	2	2			1		5
効果無	3				2		5

火災原因

令和元年

区 分	出火件数 (件)	割 合 (%)	損害額 (千円)	割 合 (%)
その他の火の粉	3	21.43%	22,484	75.13%
たき火	2	14.29%	256	0.86%
ごみ焼却炉の火の粉	1	7.14%	11	0.04%
グラインダーの火花	1	7.14%	2,751	9.19%
溶接機の火花	1	7.14%	149	0.50%
たばこ	1	7.14%	902	3.01%
その他	3	21.43%	3,368	11.25%
不明	2	14.29%	6	0.02%
合 計	14	100.00%	29,927	100.00%

救 急 · 救 助

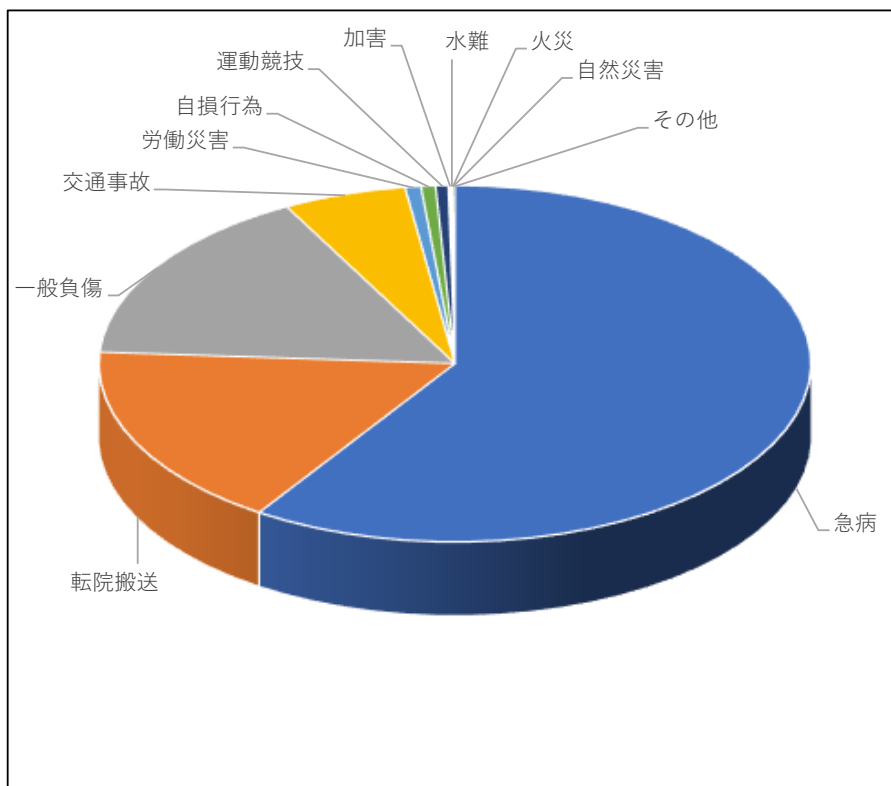
事故種別救急出場件数及び搬送人員

令和元年

区分		事故種別	出場件数及び搬送人員													不搬送
			火災	自然災害	水難	交通事故	労働災害	運動競技	一般負傷	加害	自損行為	急病	転院搬送	その他		
大洲消防署	本署	出場件数	1,876			119	9	12	266	2	12	1,016	436	4	118	
		搬送人員	1,779			120	8	12	259	1	5	938	436			
	長浜支署	出場件数	379		1	19	4		80	1	1	254	19		29	
		搬送人員	355			20	4		79	1	1	231	19			
	川上支署	出場件数	211			4	5	2	40		2	128	30		12	
		搬送人員	199			4	5	2	39		1	119	29			
消内消防署子	本署	出場件数	701		1	36	3	3	121		6	468	63		44	
		搬送人員	660			37	3	3	113		4	437	63			
	小田出張所	出場件数	159	1		8	3	2	30		1	105	9		9	
		搬送人員	153			9	2	4	28		1	100	9			
合計		出場件数	3,326	1	0	2	186	24	19	537	3	22	1,971	557	4	212
		搬送人員	3,146	0	0	0	190	22	21	518	2	12	1,825	556	0	

事故種別救急出場件数構成比

(令和元年全件数 3,326件)



事故種別	割合
急病	59.26 %
転院搬送	16.75 %
一般負傷	16.15 %
交通事故	5.59 %
労働災害	0.72 %
自損行為	0.66 %
運動競技	0.57 %
加害	0.09 %
水難	0.06 %
火災	0.03 %
自然災害	0.00 %
その他	0.12 %
合計	100.00 %

年齢区分別事故種別搬送人員

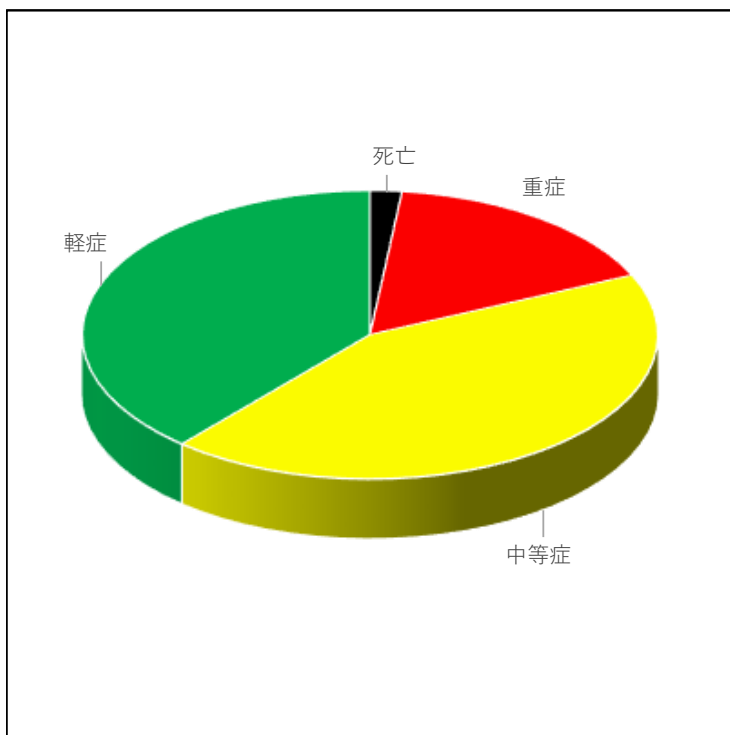
令和元年

年齢区分 \ 事故種別	急病	交通事故	一般負傷	その他	合計
新生児	2			6	8
乳幼児	59	2	16	5	82
少年	46	9	12	16	83
成人	438	98	74	178	788
老人	1,280	81	416	408	2,185
合計	1,825	190	518	613	3,146

新生児	生後28日以内
乳幼児	生後29日以上7才未満
少年	7才以上18才未満
成人	18才以上65才未満
老人	65才以上

傷病程度別搬送人員

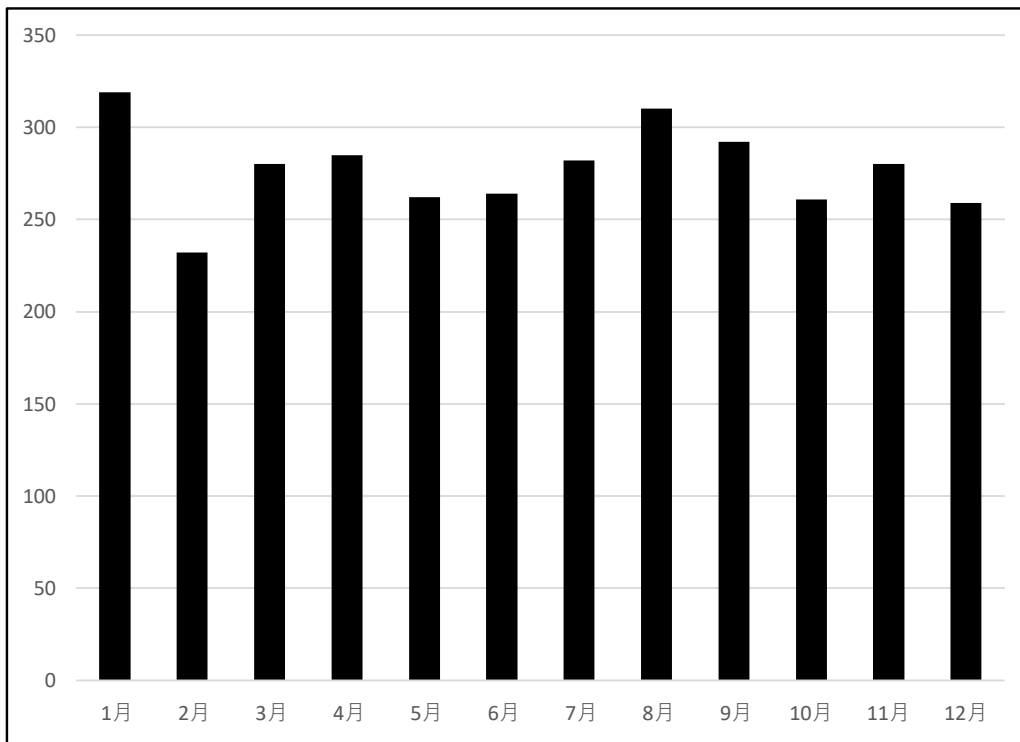
(令和元年全搬送人員 3,146人)



傷病程度		搬送人員
死亡	初診時において死亡が確認されたもの	56
重症	傷病程度が3週間以上の入院加療を必要とするもの	517
中等症	傷病程度が入院加療を必要とするもので重症に至らないもの	1,356
軽症	傷病程度が入院加療を必要としないもの	1,217
合計		3,146

月別救急出場件数

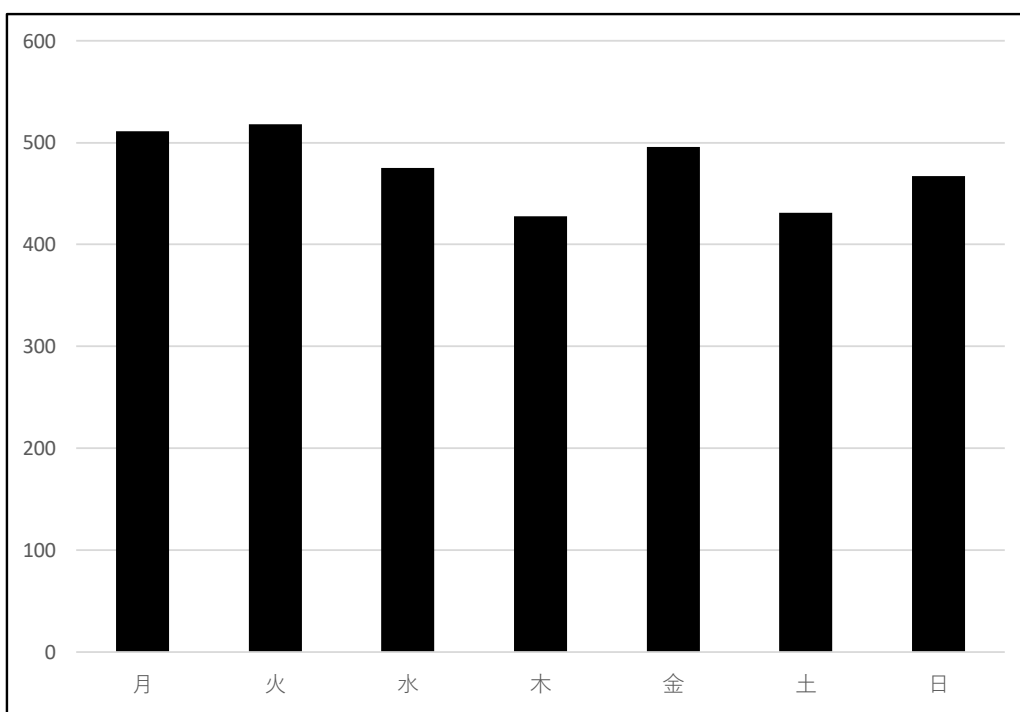
(令和元年全件数 3,326件)



月	件数
1月	319
2月	232
3月	280
4月	285
5月	262
6月	264
7月	282
8月	310
9月	292
10月	261
11月	280
12月	259
合計	3,326

曜日別救急出場件数

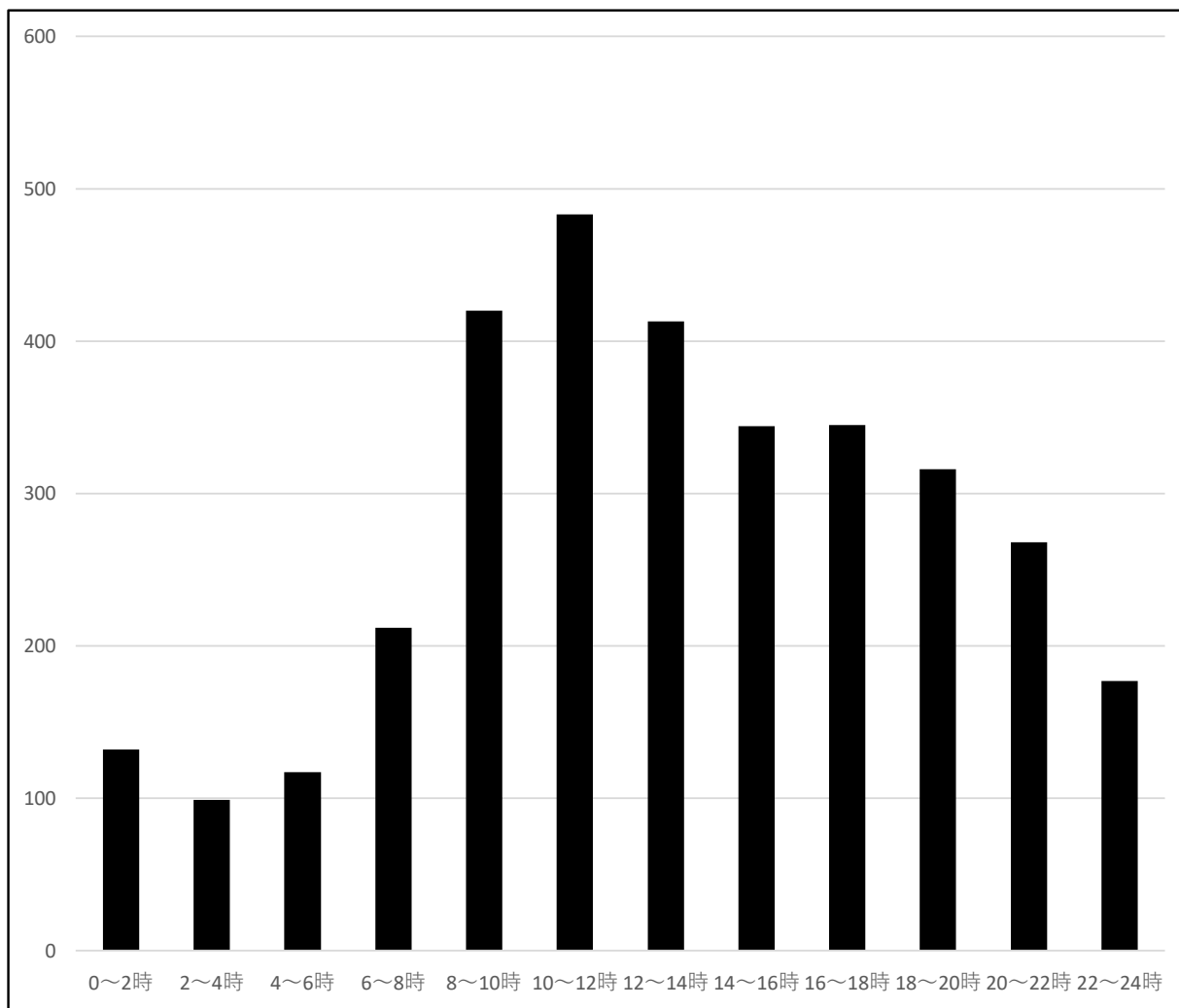
(令和元年全件数 3,326件)



曜日	件数
月	511
火	518
水	475
木	428
金	496
土	431
日	467
合計	3,326

時間帯別救急出場件数

(令和元年全件数 3,326件)



時間帯	件数
0～2時	132
2～4時	99
4～6時	117
6～8時	212
8～10時	420
10～12時	483
12～14時	413
14～16時	344
16～18時	345
18～20時	316
20～22時	268
22～24時	177
合計	3,326

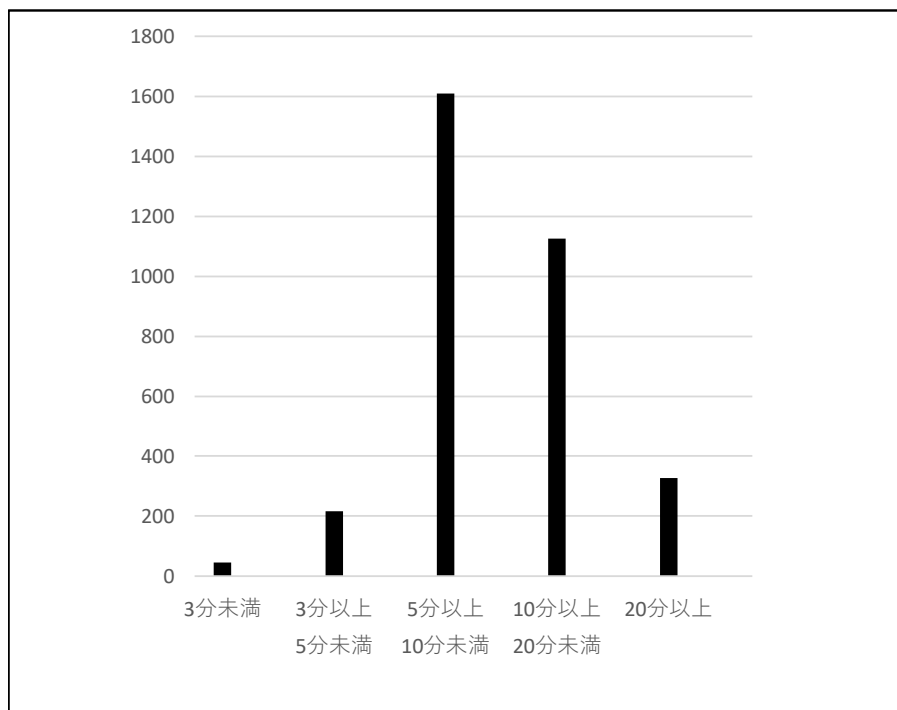
救急隊員が行った応急処置件数

令和元年

区分		事故種別	急病	交通事故	一般負傷	その他	合計	
応急処置対象人員			1,825	190	518	613	3,146	
応急処置項目	止血	血	11	8	56	4	79	
	固定	定	26	71	204	31	332	
	人工呼吸	吸	29		6	3	38	
	心マッサージ	自動	動	12		3	1	16
		心肺蘇生	生	39		8	3	50
	酸素吸入	自動	動	9		2	2	13
		気道確保	保	452	10	51	242	755
	経鼻異物除去 ラリングアルマスク等 気管挿管	経鼻異物除去	去	65	1	14	7	87
		ラリングアルマスク等		3		1		4
		気管挿管						0
		その他		16		1	2	19
	保温	温					0	
	被覆	覆	1,266	87	307	428	2,088	
	在宅療法継続	点滴処置	置	11	26	108	13	158
		外傷処置	置	8			1	9
		その他	他	3				3
		その他	他	6			1	7
	ショックパンツ						0	
	除細動	動	6				6	
	静脈路確保（心肺機能停止前）		7			1	8	
	静脈路確保（心肺機能停止後）		17		3	2	22	
	血糖測定	定	24	1	1		26	
	ブドウ糖投与	与	3				3	
	薬剤投与	与	4			1	5	
	その他の応急処置		1,586	62	309	324	2,281	
	血圧測定	定	1,750	189	501	597	3,037	
	聴診器による聴取		468	36	76	58	638	
血中酸素飽和度測定	定	1,769	188	502	604	3,063		
心電図	図	559	11	37	148	755		
計			8,127	690	2,189	2,470	13,476	

現場到着所要時間別救急出場件数

(令和元年全件数 3,326件)

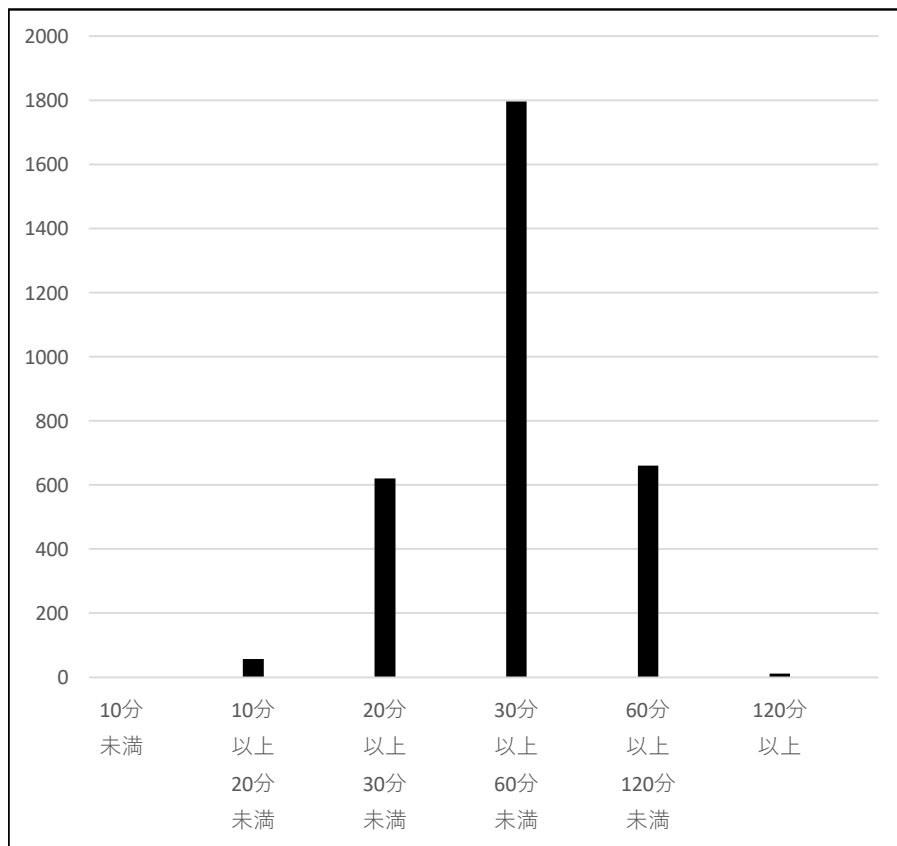


所要時間	件数
3分未満	45
3分以上 5分未満	217
5分以上 10分未満	1,610
10分以上 20分未満	1,126
20分以上	328
合計	3,326

現場到着 平均所要時間	10.6分
----------------	-------

病院収容所要時間別搬送人員

(令和元年全件数 3,146人)



所要時間	搬送人員
10分未満	0
10分以上 20分未満	58
20分以上 30分未満	620
30分以上 60分未満	1,796
60分以上 120分未満	661
120分以上	11
合計	3,146

収容平均 所要時間	44.9分
--------------	-------

地域別救急出場件数及び搬送人員

令和元年

区分		事故種別	出場件数及び搬送人員													不搬送
			火災	自然災害	水難	交通事故	労働災害	運動競技	一般負傷	加害	自損行為	急病	転院搬送	その他		
大洲市	大洲地域	出場件数	1,934			118	13	10	276	2	10	1,039	463	3	121	
		搬送人員	1,830			115	12	10	269	1	4	956	463			
	長浜地域	出場件数	379		1	22	3		80	1	3	252	17		28	
		搬送人員	356			24	3		79	1	2	230	17			
	肱川地域	出場件数	126			2	2	2	29		2	87	1	1	10	
		搬送人員	116			2	2	2	28		1	81				
	河辺地域	出場件数	31			1	1		6			20	3		1	
		搬送人員	30			1	1		6			19	3			
内子町	内子地域	出場件数	500		1	26	1	5	79		5	332	51		30	
		搬送人員	477			31	1	5	71		3	315	51			
	五十崎地域	出場件数	215			9	1		40		1	143	21		12	
		搬送人員	203			9	1		40		1	131	21			
	小田地域	出場件数	138	1		8	3	2	27		1	95	1		10	
		搬送人員	131			8	2	4	25		1	90	1			
その他	出場件数	3									3					
	搬送人員	3									3					
合計	出場件数	3,326	1	0	2	186	24	19	537	3	22	1,971	557	4	212	
	搬送人員	3,146	0	0	0	190	22	21	518	2	12	1,825	556	0		

医療機関別搬送状況

令和元年

医療機関	管轄内						管轄外									
	大洲中央病院	市立大洲病院	加戸病院	大洲記念病院	喜多医師会病院	その他の医療機関	市立八幡浜総合病院	高度救命救急センター	県立中央病院	県周産期センター	愛媛大学医学部附属病院	松山赤十字病院	愛媛医療センター	松山市急患医療センター	市立宇和島病院	その他の医療機関
搬送人員	1,003	717	315	186	266	29	241	46	125	27	36	69	3	4	44	35
小計	2,516						630									
合計	3,146															

救助出場状況

令和元年

区分		事故種別	火	交	水	自	機	建	ガ	爆	そ	計
			災	通	難	然	械	物	ス	発	の	
			火	通	難	然	械	物	ス	発	の	
大洲消防署	本署	出場件数		7	1		2	1			2	13
		活動件数									2	2
		救助人員									2	2
	長浜支署	出場件数		2	1		1					4
		活動件数		2								2
		救助人員		3								3
	川上支署	出場件数		2			1				2	5
		活動件数									2	2
		救助人員									2	2
内子消防署	本署	出場件数		2	1						2	5
		活動件数		1	1						1	3
		救助人員		1	1						1	3
	小田出張所	出場件数										0
		活動件数										0
		救助人員										0
合計	出場件数	0	13	3	0	4	1	0	0	0	6	27
	活動件数	0	3	1	0	0	0	0	0	0	5	9
	救助人員	0	4	1	0	0	0	0	0	0	5	10

救助資器材保有状況

令和2年4月1日現在

分類	品名	大洲消防署			内子消防署		合計
		本署	長浜支署	川上支署	本署	小田出張所	
一般救助用具	かぎ付はしご	4	1	1	2		8
	三連はしご	4	1	1	3		9
	金属製折りたたみはしご又はワイヤはしご	1			1		2
	空気式救助マット	1			1		2
	救命索発射銃	1			1		2
	サバイバーリング又は救助用縛帯	8	4	2	6	2	22
	平担架						0
重重量物器具 排除用具	油圧ジャッキ	2			1		3
	油圧スプレッダー	2			2		4
	可搬ウインチ	1	1	1	2	1	6
	ワイヤロープ	16	8	2	25	6	57
	マンホール救助器具	1			1		2
切断用具	油圧切断機	1	1	2	2	1	7
	エンジンカッター	3	1	2	1	1	8
	ガス溶断器	1			1		2
	チェーンソー	3	1	2	2	1	9
	鉄線カッター	8	2	2	4	1	17
破壊用具	万能斧	7	3	1	5	2	18
	ハンマー	2	2	1	2	1	8
	携帯用コンクリート破壊器具	1			1		2
検知・測定用具	可燃性ガス測定器	2		1	1	1	5
	有毒ガス測定器	2	1	1			4
	放射線測定器				※ 組合保有総数		
呼吸保護用具	空気呼吸器	18	5	4	8	3	38
	空気ボンベ	50	15	15	23	6	109
隊員保護用具	耐電手袋	9	2	2	4	2	19
	安全帯	9	3	3	6	3	24
	携帯警報器	14	4	1	7		26
	防毒マスク	60					60
	陽圧式化学防護服	4					4
	耐熱服	4			2		6
	放射線防護服(個人用線量計を含む。)				※ 組合保有総数		
水難救助用具	潜水器具一式	3					3
	流水救助器具一式	6	2				8
	救命胴衣	39	7	10	15	5	76
	救命浮環	10	3	1	2	1	17
	救命ボート	2	1		1		4
	船外機	1	1				2
	水上オートバイ	1					1
山岳救助用具	バスケット担架	2	2	1	2	1	8
その他の救助用具	投光器一式	8	1	2	4	1	16
	携帯投光器	9	3	4	8		24
	携帯拡声器	10	1	3	3	1	18
	携帯無線機	43	14	10	16	8	91
	応急処置用セット	2	1		2		5
	その他の携帯救助工具	1	1				2

消 防 團 體
防 災 組 織 等

組合構成市町消防団のあゆみ

令和2年4月1日現在

大 洲 市

1 消防組織の始まり

藩政当時城下町は、足軽頭を火消頭とし、町内に番太郎望および火の用心桶の設置が命ぜられた。各戸には黒ぬりのひしゃくを置かせ、火事には町内各戸ひしゃくを持参し、消火することを御法度を以って命じられたほか、強風時及び夜毎の夜廻りについても慶安4年に御法度を以ってこれを定めている。

明治に入り、廃藩置県が行われてもこの制度は続いたが消防組規則(明治27年2月20日勅令第15号)の制定に伴い逐次町村に現分団前身の消防組織が誕生する。

警防団令(昭和14年1月24日勅令第20号)に基づき、消防組はそれぞれ警防団と改称し、防空を併せその任務とする。

消防団令(昭和22年5月1日勅令第185号)に基づき警防団は消防団と改称する。

消防組織法(昭和22年12月23日法律第226号)の施行とともに自治体消防として発足する。

2 昭和の大合併

(1) 大洲市消防団

昭和29年	9月 1日	昭和の大合併により喜多郡内1町9ヶ村(大洲町・平野村・南久米村・菅田村・大川村・柳沢村・新谷村・三善村・栗津村及び上須戒村)が合併し、大洲市が誕生。 消防団も大洲市消防団として、旧町村毎に分団を編成し、分団に部を置いて、体制を10分団、49部、2,187名の団員で発足する。
昭和34年		機構改革を実施し、10分団、49部、1,049名とする。
昭和46年	3月	消防本部・署の設置による消防力の増加に伴い、消防団は自主的再編成を実施し、1,025名とする。
昭和61年	4月 2日	機構改革を実施し11分団52部、1,025名とする。
昭和62年	4月 1日	大洲市消防団条例を改正施行し、973名とする。
昭和63年	4月 1日	大洲市消防団条例を改正施行し、920名とする。
平成元年	4月 1日	大洲市消防団条例を改正施行し、894名とする。
平成 2年	4月 2日	大洲市消防団条例を改正施行し、832名とする。

平成 5年 4月 1日 大洲市消防団条例を改正施行し、53部とする。

平成15年 1月 1日 大洲市消防団条例を改正施行し、849名とする。

平成29年4月1日現在

(2) 長浜町消防団

昭和30年 1月 1日 昭和の大合併により喜多郡内1町5ヶ村(長浜町・喜多灘村・櫛生村・出海村・大和村及び白滝村)が合併し、長浜町が誕生する。

10月 1日 旧町村の各消防団は統合して長浜町消防団と改称し、7分団、22部、850名の団員で発足する。

昭和40年 10月15日 消防団の定員等条例を改正施行し、515名とする。

昭和43年 10月25日 消防団の定員等条例を改正施行し、450名とする。

昭和62年 4月 1日 消防団の定員等条例を改正施行し、400名とする。

(3) 肱川町消防団

昭和22年 5月 1日 消防団令の施行に伴い、従来の警防団が発展的に解消し、肱川村消防団、11分団、515名の団員で発足する。

昭和26年 1月 1日 河辺村の分立により、7分団、339名とする。

昭和27年 4月 1日 機構改革を実施し、4分団、270名とする。

昭和30年 2月 1日 東宇和郡貝吹村及び喜多郡予子林村の一部と合併し、5分団337名とする。

昭和34年 11月 3日 町制施行、肱川町消防団となる。

昭和44年 4月 1日 消防団の定員等条例を改正施行し、262名とする。

昭和48年 4月 1日 消防団の定員等条例を改正施行し、237名とする。

(4) 河辺村消防団

昭和26年 1月 1日 河辺村発足とともに「河辺村消防団設置条例」を制定し、4分団、142名の団員で発足する。

昭和52年 4月 1日 消防団の定員等条例を改正施行し、112名とする。

平成15年 4月 1日 消防団の定員等条例を改正施行し、117名とする。

3 平成の大合併

大洲市消防団

平成17年	1月11日	平成の大合併により、大洲市・長浜町・肱川町・河辺村の1市2町1村が合併し、新たに大洲市が誕生。 消防団も大洲市消防団として、旧市町村毎に方面隊を編成し、4方面隊、27分団、1,603名の団員で発足する。
平成20年	4月1日	機構改革を実施し、4方面隊、26分団、1,603名とする。
平成24年	4月1日	機構改革を実施し、方面隊制を廃止、24分団、1,603名とする。
平成26年	4月1日	機能別消防団員制度を導入する。
平成30年	4月1日	機構改革を実施し、副団長定数を7名、岩谷分団を中央分団に統合し23分団とする。
令和2年	4月1日	機構改革を実施し、基本消防団員の定数を1,345人、機能別消防団員の定数を285名の計1,603人とする。

内子町

1 消防組織の始まり

明治の末期から大正のはじめにかけて、各町村に私設ながらも消防組が設けられる。消防組は地域の必要に応じ、住民の努力で自治的に組織されてきた。これを基盤として私設消防組から公設消防組となり、やがて町村を単位とした消防組織となり、部制をとるようになる。しかし、指導監督は警察行政に属することとなり、消防組を公的に認める公設消防組の認可や出初式の観閲、表彰などは県警察部長、警察署長によって行われる。

消防団令(昭和22年5月1日勅令第185号)に基づき警防団は消防団と改称する。

消防組織法(昭和22年12月23日法律第226号)の施行とともに自治体消防として発足する。

2 昭和の大合併

(1) 内子町消防団

昭和30年	1月 1日	昭和の大合併により喜多郡内1町4ヶ村(内子町・五城村・大瀬村・立川村及び満穂村)が合併し、内子町が誕生する。消防団も内子町消防団として、旧町村毎に分団を編成し分団に部を置いて、体制を5分団、25部、815名の団員で発足する。
昭和32年	4月 1日	消防団員の定員等条例を改正施行し、730名とする。
昭和36年	4月 1日	消防団員の定員等条例を改正施行し、685名とする。
昭和40年	4月 1日	消防団員の定員等条例を改正施行し、655名とする。
昭和48年	4月 1日	消防団員の定員等条例を改正施行し、600名とする。
昭和60年	4月 1日	消防団員の定員等条例を改正施行し、500名とする。
平成11年	4月 1日	消防団員の定員等条例を改正施行し、455名とする。
平成12年	4月 1日	消防団員の定員等条例を改正施行し、448名とする。
平成13年	4月 1日	消防団員の定員等条例を改正施行し、430名とする。
平成15年	4月 1日	消防団員の定員等条例を改正施行し、440名とする。

(2) 五十崎町消防団

昭和29年	9月 1日	昭和の大合併により喜多郡内1町2ヶ村(五十崎町、天神村、御祓村)が合併し五十崎町が誕生。消防団も五十崎町消防団として、旧町村毎に分団を編成し、新たに消防団本部を設け、分団に部を置いて体制を3分団、16部、486名の団員で発足する。
昭和46年	10月 1日	消防団の定員等条例を改正施行し、300名とする。
昭和49年	12月 1日	機構改革を実施し、4分団、20部、300名とする。
昭和61年	4月 1日	機構改革を実施し、4分団、18部、240名とする。
平成 6年	4月 1日	機構改革を実施し、5分団、18部、240名とする。

(3) 小田町消防団

昭和30年		昭和の大合併により、上浮穴郡内3村(参川村、小田町村及び田渡村)が合併し、小田町が誕生。消防団も小田町消防団として、旧村毎に分団を編成し、分団に部を置いて体制を3分団、団員定数418名として発足する。
昭和41年		団員定数を348名に改正する。
昭和47年	4月	団員定数を300名に改正する。
昭和62年	6月	団員定数を275名に改正する。
昭和63年	9月	団員定数を270名に改正する。
平成15年	4月 1日	女性消防団員を2名任用する。

3 平成の大合併

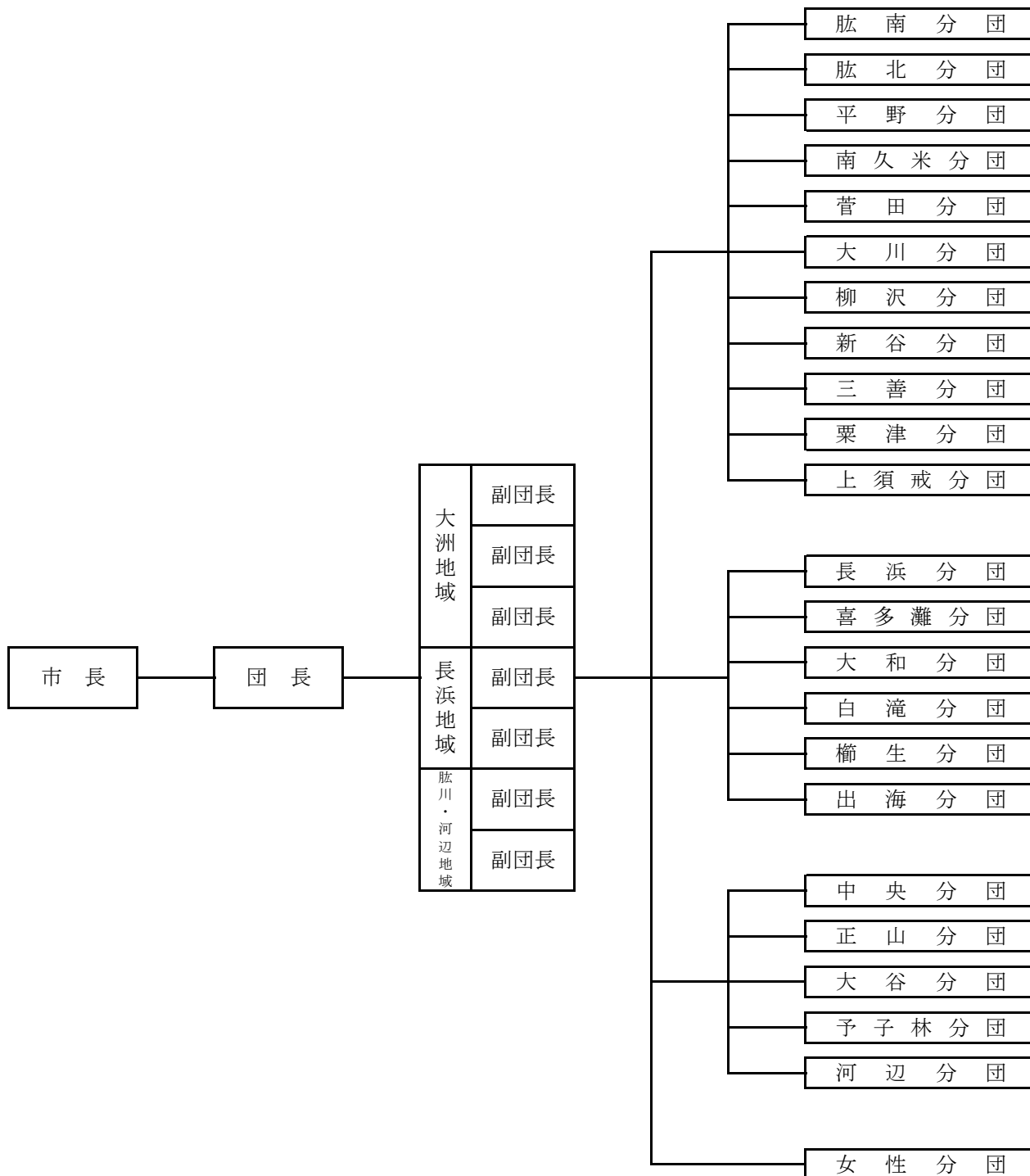
内子町消防団

平成17年	1月 1日	平成の大合併により、喜多郡内2町(内子町・五十崎町)及び上浮穴郡小田町の3町が合併し、新たに内子町が誕生。消防団も内子町消防団として、旧町村毎に方面隊を編成し、3方面隊、13分団、950名の団員で発足する。
平成21年	10月 1日	消防団員の定員等条例を改正施行し、900名とする。
平成25年	10月 1日	消防団員の定員等条例を改正施行し、850名とする。

構成市町消防団の組織

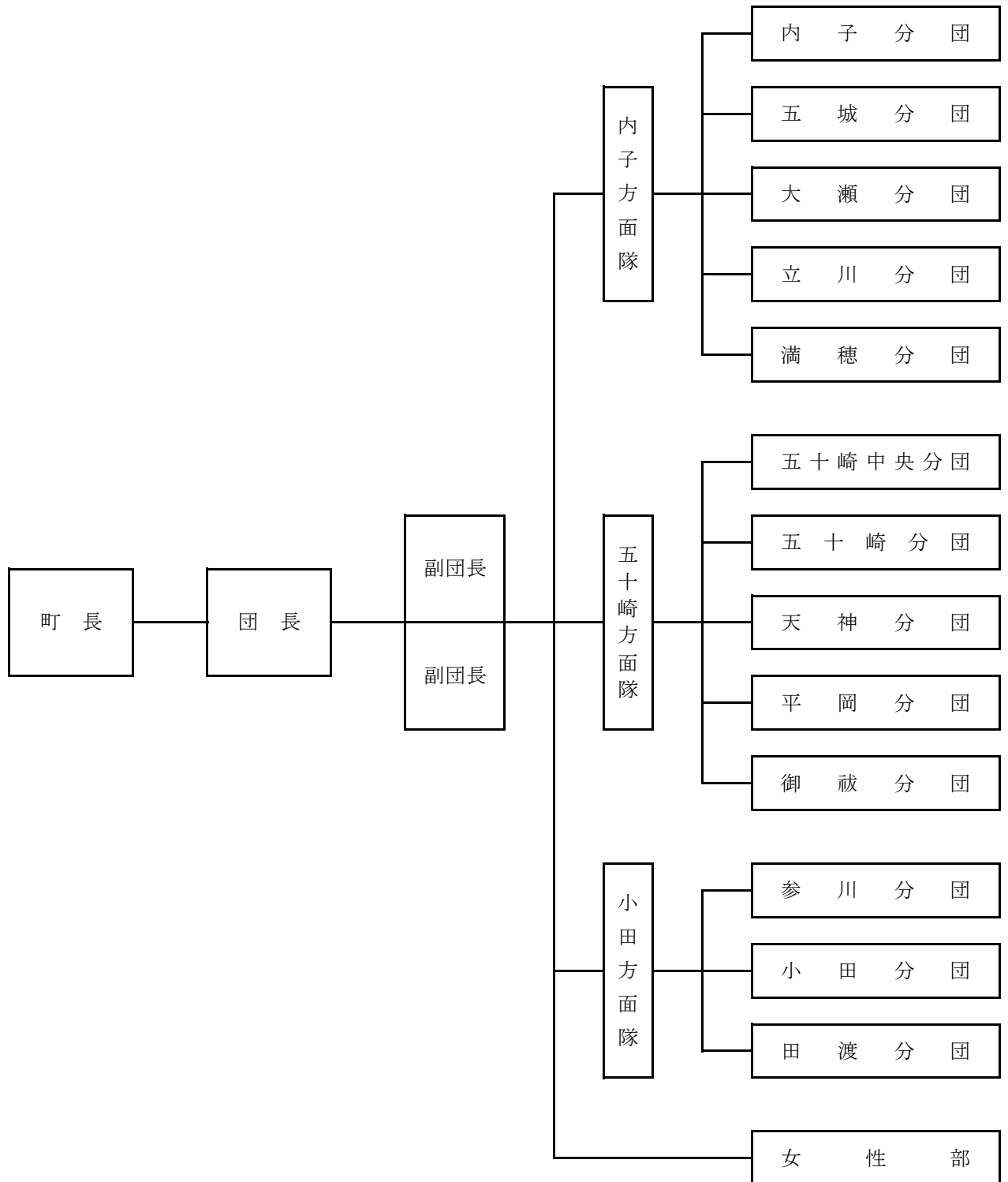
【大洲市消防団】

令和2年4月1日現在



【内子町消防団】

令和2年4月1日現在



所属・階級別団員定数

令和2年4月1日現在

階級 所 属		団長	副団長	副団長格		分団長	副分団長	部長	班長	団員	計
				方面隊長	副方面隊長						
大洲市消防団	団本部	1	7								8
	大洲地域					11	11	49	128	665	864
	長浜地域					6	6	21	63	270	366
	肱川河辺地域					5	5	11	29	244	294
	女性分団					1	1	3	8	58	71
	小計	1	7			23	23	84	228	1,237	1,603
内子町消防団	団本部	1	2								3
	内子方面隊			1	1	5	5	22	70	294	398
	五十崎方面隊			1	1	5	4	17	38	149	215
	小田方面隊			1	1	3	3	10	33	162	213
	女性部							1	2	18	21
	小計	1	2	3	3	13	12	50	143	623	850
合計		2	9	3	3	36	35	134	371	1,860	2,453

所属・階級別団員数

令和2年4月1日現在

階級 所 属		団長	副団長	副団長格		分団長	副分団長	部長	班長	団員	計
				方面隊長	副方面隊長						
大洲市消防団	団本部	1	5								6
	大洲地域					11	11	49	126	566	763
	長浜地域					6	6	19	54	207	292
	肱川河辺地域					5	5	11	26	189	236
	女性分団					1	1	2	3	14	21
	小計	1	5			23	23	81	209	976	1,318
内子町消防団	団本部	1	2								3
	内子方面隊			1	1	5	5	22	70	267	371
	五十崎方面隊			1	1	5	4	16	34	131	192
	小田方面隊			1	1	3	3	10	33	133	184
	女性部							1	2	14	17
	小計	1	2	3	3	13	12	49	139	545	767
合計		2	7	3	3	36	35	130	348	1,521	2,085

年齢・階級別団員数

令和2年4月1日現在

所 属	階 級	団長	副団長	副団長格		分団長	副分団長	部長	班長	団員	計
				方面隊長	副方面隊長						
大洲市消防団	20 歳 以 下								1	2	3
	21 歳 ～ 25 歳									47	47
	26 歳 ～ 30 歳								1	86	87
	31 歳 ～ 35 歳							1	15	146	162
	36 歳 ～ 40 歳						1	2	34	181	218
	41 歳 ～ 45 歳					1	3	23	60	182	269
	46 歳 ～ 50 歳					6	5	26	44	74	155
	51 歳 ～ 55 歳		1			10	12	20	37	91	171
	56 歳 ～ 60 歳	1	2			5	1	7	12	75	103
	61 歳 以 上		2			1	1	2	5	92	103
小 計	1	5			23	23	81	209	976	1,318	
内子町消防団	20 歳 以 下										0
	21 歳 ～ 25 歳									18	18
	26 歳 ～ 30 歳									53	53
	31 歳 ～ 35 歳							1	1	67	69
	36 歳 ～ 40 歳							4	13	108	125
	41 歳 ～ 45 歳					1	2	9	39	117	168
	46 歳 ～ 50 歳					1	2	10	43	78	134
	51 歳 ～ 55 歳			1		3	5	18	25	44	96
	56 歳 ～ 60 歳		2	1	2	7	2	5	14	28	61
	61 歳 以 上	1		1	1	1	1	2	4	32	43
小 計	1	2	3	3	13	12	49	139	545	767	
合 計	2	7	3	3	36	35	130	348	1,521	2,085	

団員出動状況

令和元年

区分		火災出動件数 (件)	出動延べ人員 (人)	平均出動人員 (人)
所 属				
大洲市消防団	大洲地域	7	267	38
	長浜地域	2	40	20
	肱川河辺地域	0	0	0
	小計	9	307	
内子町消防団	内子方面隊	1	13	13
	五十崎方面隊	1	66	66
	小田方面隊	0	0	0
	小計	2	79	
合 計		11	386	

団員報酬額

令和2年4月1日現在

階 級	団長	副団長	副団長格		分団長	副分団長	部長	班長	団員	機能別消防団員
			方面隊長	副方面隊長						
所 属										
大洲市消防団	150,000	120,000			64,000	45,000	41,000	31,000	25,000	12,500
内子町消防団	130,000	86,000	86,000	86,000	52,000	38,000	35,000	25,500	20,000	

※大洲市団員の条例上の名称は「基本消防団員」

団員出動手当額

令和2年4月1日現在

区分	水・火災出動手当	警戒出動手当	訓練出動手当
所 属			
大洲市消防団	2,500円	2,500円	2,500円
内子町消防団	2,500円	2,500円	1,350円

保有車両及び機械の現況

令和2年4月1日現在

所 属		区 分		
		ポンプ車 (台)	小型ポンプ 積 載 車 (台)	小型ポンプ (台)
大洲市消防団	大洲地域	6	46	49
	長浜地域	2	18	22
	肱川河辺地域		9	23
	小 計	8	73	94
内子町消防団	内子方面隊	2	23	23
	五十崎方面隊	1	16	18
	小田方面隊	1	11	11
	小 計	4	50	52
合 計		12	123	146

団員公務災害発生状況

令和元年度

所 属		区 分		火災	風水害	演習訓練	特別警戒	捜索	その他	小計
		種別								
大洲市消防団	大洲地域	死 者								0
		負 傷 者			1			1		2
	長浜地域	死 者								0
		負 傷 者								0
	肱川河辺地域	死 者								0
		負 傷 者								0
小 計		死 者	0	0	0	0	0	0	0	0
		負 傷 者	0	0	1	0	0	0	1	2
内子町消防団	内子方面隊	死 者								0
		負 傷 者								0
	五十崎方面隊	死 者								0
		負 傷 者								0
	小田方面隊	死 者								0
		負 傷 者								0
小 計		死 者	0	0	0	0	0	0	0	0
		負 傷 者	0	0	0	0	0	0	0	0
合 計		死 者	0	0	0	0	0	0	0	0
		負 傷 者	0	0	1	0	0	0	1	2

自主防災組織現況

令和2年4月1日現在

大洲市	大洲地域	肱南地区・久米地区・肱北地区 若宮地区・五郎地区・田口地区 平地地区・平野地区・南久米地区 菅田地区・大川地区・柳沢地区 新谷地区・三善地区・八多喜地区 上須戒地区
	長浜地域	長浜地区・沖浦地区・今坊地区 櫛生・須沢地区・出海地区・大和地区 豊茂地区・白滝地区
	肱川地域	肱川中央地区・正山地区・大谷地区 岩谷地区・予子林地区
	河辺地域	植松地区・坂本地区・大伍地区 北平地区
内子町	内子地域	六日市自治会・中央自治会・八日市自治会 畑中自治会・廿日市自治会・第五自治会 町並保存自治会・立川自治会・城廻自治会 論田自治会・河内自治会・石畳自治会 長田自治会・大瀬自治会・和田自治会 川登自治会・程内自治会・村前自治会 池田自治会・
	五十崎地域	五十崎龍王自治会・五十崎新町自治会・五十崎中央自治会 神南自治会・平岡自治会・東沖自治会 西沖自治会・柿原自治会・重松自治会 宿福自治会・御祓自治会
	小田地域	上川自治会・中川自治会・本川自治会 平野自治会・小田自治会・寺村自治会 南山自治会・立石自治会・吉野川自治会 中田渡自治会・上田渡自治会・臼杵自治会

婦人防火・幼年・少年消防クラブ現況

令和2年4月1日現在

大洲市	大洲地域	婦人防火クラブ	肱南・平野 南久米・大川地区 新谷地区・栗津
		幼年消防クラブ	帝京幼稚園・大洲幼稚園 喜多幼稚園
	長浜地域	幼年消防クラブ	長浜幼稚園・長浜保育所 大和保育所・白滝保育所
内子町	小田地域	少年消防クラブ	小田小学校

消防団協力事業所

令和2年4月1日現在

大洲地域	J A えひめ アイパックス(株)
	(株)西田興産
	愛媛たいき農業協同組合
	大洲市森林組合
	K L C(株)
	(有)内田電気水道設備
	藤江建設(有)
長浜地域	(株)佐々木組
	渡辺興業(株)
肱川・河辺地域	河辺建設(株)

消防業務協力事業所

令和2年4月1日現在

国立大洲青少年交流の家
株式会社フジ
南予生コンクリート協同組合
一般社団法人愛媛県建設業協会喜多支部
愛媛たいき農業協同組合
有限会社古森石油店
南予丸善株式会社
合同会社岸本石油
矢野ガス株式会社
U&K石油
有限会社谷本石油店
株式会社ブリッジカンパニー
えひめ中央農業協同組合

カメラリポート

令和元年 ピックアップ カメラレポート

5/14

水防工法訓練

肱川河川防災ステーションにおいて、水害に備えた水防工法訓練が行われました。



5/19

大洲地区広域消防事務組合救助大会

内子消防署において32名の若手職員が一同に集い、日頃からの訓練の成果を遺憾なく発揮し競い合いました。



6/18

オフロードバイク2台運用開始

水害や大規模地震等により車両が進入困難な地域での救助活動や情報収集用として導入し、運用を開始しました。



6/21

水上オートバイ1台運用開始

水上で高速走行ができ、小回りが利く機動性に優れた水上オートバイ1台を県内の消防本部で初めて導入しました。



11/3

防災フェア

大洲おまつり村において、消防車両や装備品の展示、子どもの放水体験等を行いました。



11/6

緊急消防援助隊救助小隊訓練

旧喜多医師会病院の建物を借用し、各種想定を付与した訓練を行いました。



令和2年10月 印刷・発行

大洲地区広域消防事務組合消防本部

〒795-0012 愛媛県大洲市大洲1034番地の4

Tel 0893 (24) 0119

Fax 0893 (24) 4583

<http://ozu119.jp/>